



## XL48 Microphone Pre-amplifier

8 Channel DIGI-LOG Microphone Preamplifier with 96 kHz Converters and ADAT Outputs

# Table of Contents

- Important Safety Instructions** ..... 3
- Legal Disclaimer** ..... 3
- Limited warranty**..... 3
- 1. Introduction** ..... 12
- 2. Getting Started**..... 21
- 3. Front Panel** ..... 30
- 4. Rear Panel** ..... 33
- 5. Connections** ..... 33
  - 5.1 Connectors..... 39
- 6. Configuring The XL48** ..... 42
- 7. Using The XL48**..... 44
- 8. Technical Specifications**..... 45
- 9. Signal Flow Diagram** ..... 46
- 10. Service Information**..... 47
  - 10.1 Routine maintenance..... 47
  - 10.2 Cleaning the unit..... 47
  - 10.3 Replacing the mains fuse ..... 47
  - 10.4 Equipment disposal..... 47

## EN Important Safety Instructions



Terminals marked with this symbol carry electrical current of sufficient magnitude to constitute risk of electric shock.

Use only high-quality professional speaker cables with ¼" TS or twist-locking plugs pre-installed. All other installation or modification should be performed only by qualified personnel.



This symbol, wherever it appears, alerts you to the presence of uninsulated dangerous voltage inside the enclosure - voltage that may be sufficient to constitute a risk of shock.



This symbol, wherever it appears, alerts you to important operating and maintenance instructions in the accompanying literature. Please read the manual.



**Caution**  
To reduce the risk of electric shock, do not remove the top cover (or the rear section). No user serviceable parts inside. Refer servicing to qualified personnel.



**Caution**  
To reduce the risk of fire or electric shock, do not expose this appliance to rain and moisture. The apparatus shall not be exposed to dripping or splashing liquids and no objects filled with liquids, such as vases, shall be placed on the apparatus.



**Caution**  
These service instructions are for use by qualified service personnel only. To reduce the risk of electric shock do not perform any servicing other than that contained in the operation instructions. Repairs have to be performed by qualified service personnel.

1. Read these instructions.
2. Keep these instructions.
3. Heed all warnings.
4. Follow all instructions.
5. Do not use this apparatus near water.
6. Clean only with dry cloth.
7. Do not block any ventilation openings. Install in accordance with the manufacturer's instructions.
8. Do not install near any heat sources such as radiators, heat registers, stoves, or other apparatus (including amplifiers) that produce heat.

**9.** Do not defeat the safety purpose of the polarized or grounding-type plug. A polarized plug has two blades with one wider than the other. A grounding-type plug has two blades and a third grounding prong. The wide blade or the third prong are provided for your safety. If the provided plug does not fit into your outlet, consult an electrician for replacement of the obsolete outlet.

**10.** Protect the power cord from being walked on or pinched particularly at plugs, convenience receptacles, and the point where they exit from the apparatus.

**11.** Use only attachments/accessories specified by the manufacturer.



**12.** Use only with the cart, stand, tripod, bracket, or table specified by the manufacturer, or sold with the apparatus. When a cart is used, use caution when moving the cart/apparatus combination to avoid

injury from tip-over.

**13.** Unplug this apparatus during lightning storms or when unused for long periods of time.

**14.** Refer all servicing to qualified service personnel. Servicing is required when the apparatus has been damaged in any way, such as power supply cord or plug is damaged, liquid has been spilled or objects have fallen into the apparatus, the apparatus has been exposed to rain or moisture, does not operate normally, or has been dropped.

**15.** The apparatus shall be connected to a MAINS socket outlet with a protective earthing connection.

**16.** Where the MAINS plug or an appliance coupler is used as the disconnect device, the disconnect device shall remain readily operable.



**17.** Correct disposal of this product: This symbol indicates that this product must not be disposed of with household waste, according to the WEEE Directive (2012/19/EU) and your national law. This product should be taken to a collection center licensed for the recycling of waste electrical and electronic equipment (EEE). The mishandling of this type of waste could have a possible negative impact on the environment and human health due to potentially hazardous substances that are generally associated with EEE. At the same time, your cooperation in the correct disposal of this product will contribute to the efficient use of natural resources. For more information about where you can take your waste equipment for recycling, please contact your local city office, or your household waste collection service.

**18.** Do not install in a confined space, such as a book case or similar unit.

**19.** Do not place naked flame sources, such as lighted candles, on the apparatus.

**20.** Please keep the environmental aspects of battery disposal in mind. Batteries must be disposed-of at a battery collection point.

**21.** This apparatus may be used in tropical and moderate climates up to 45°C.

## LEGAL DISCLAIMER


Music Tribe accepts no liability for any loss which may be suffered by any person who relies either wholly or in part upon any description, photograph, or statement contained herein. Technical specifications, appearances and other information are subject to change without notice. All trademarks are the property of their respective owners. Midas, Klark Teknik, Lab Gruppen, Lake, Tannoy, Turbosound, TC Electronic, TC Helicon, Behringer, Bugera, Aston Microphones and Coolaudio are trademarks or registered trademarks of Music Tribe Global Brands Ltd. © Music Tribe Global Brands Ltd. 2021 All rights reserved.


## LIMITED WARRANTY


For the applicable warranty terms and conditions and additional information regarding Music Tribe's Limited Warranty, please see complete details online at [community.musictribe.com/pages/support#warranty](https://community.musictribe.com/pages/support#warranty).


## ES Instrucciones de seguridad





 Las terminales marcadas con este símbolo transportan corriente eléctrica de magnitud suficiente como para constituir un riesgo de descarga eléctrica. Utilice solo cables de altavoz profesionales y de alta calidad con conectores TS de 6,3 mm o de bayoneta prefijados. Cualquier otra instalación o modificación debe ser realizada únicamente por un técnico cualificado.

 Este símbolo, siempre que aparece, le advierte de la presencia de voltaje peligroso sin aislar dentro de la caja; este voltaje puede ser suficiente para constituir un riesgo de descarga.

 Este símbolo, siempre que aparece, le advierte sobre instrucciones operativas y de mantenimiento que aparecen en la documentación adjunta. Por favor, lea el manual.

 **Atención**  
Para reducir el riesgo de descarga eléctrica, no quite la tapa (o la parte posterior). No hay piezas en el interior del equipo que puedan ser reparadas por el usuario. Si es necesario, póngase en contacto con personal cualificado.

 **Atención**  
Para reducir el riesgo de incendio o descarga eléctrica, no exponga este aparato a la lluvia, humedad o alguna otra fuente que pueda salpicar o derramar algún líquido sobre el aparato. No coloque ningún tipo de recipiente para líquidos sobre el aparato.

 **Atención**  
Las instrucciones de servicio deben llevarlas a cabo exclusivamente personal cualificado. Para evitar el riesgo de una descarga eléctrica, no realice reparaciones que no se encuentren descritas en el manual de operaciones. Las reparaciones deben ser realizadas exclusivamente por personal cualificado.

1. Lea las instrucciones.
2. Conserve estas instrucciones.
3. Preste atención a todas las advertencias.
4. Siga todas las instrucciones.
5. No use este aparato cerca del agua.
6. Limpie este aparato con un paño seco.
7. No bloquee las aberturas de ventilación. Instale el equipo de acuerdo con las instrucciones del fabricante.

**8.** No instale este equipo cerca de fuentes de calor tales como radiadores, acumuladores de calor, estufas u otros aparatos (incluyendo amplificadores) que puedan producir calor.

**9.** No elimine o deshabilite nunca la conexión a tierra del aparato o del cable de alimentación de corriente. Un enchufe polarizado tiene dos polos, uno de los cuales tiene un contacto más ancho que el otro. Una clavija con puesta a tierra dispone de tres contactos: dos polos y la puesta a tierra. El contacto ancho y el tercer contacto, respectivamente, son los que garantizan una mayor seguridad. Si el enchufe suministrado con el equipo no concuerda con la toma de corriente, consulte con un electricista para cambiar la toma de corriente obsoleta.

**10.** Coloque el cable de suministro de energía de manera que no pueda ser pisado y que esté protegido de objetos afilados. Asegúrese de que el cable de suministro de energía esté protegido, especialmente en la zona de la clavija y en el punto donde sale del aparato.

**11.** Use únicamente los dispositivos o accesorios especificados por el fabricante.



**12.** Use únicamente la carretilla, plataforma, trípode, soporte o mesa especificados por el fabricante o suministrados junto con el equipo. Al transportar el equipo, tenga cuidado para evitar

daños y caídas al tropezar con algún obstáculo.

**13.** Desenchufe el equipo durante tormentas o si no va a utilizarlo durante un periodo largo.

**14.** Confíe las reparaciones únicamente a servicios técnicos cualificados. La unidad requiere mantenimiento siempre que haya sufrido algún daño, si el cable de suministro de energía o el enchufe presentaran daños, se hubiera derramado un líquido o hubieran caído objetos dentro del equipo, si el aparato hubiera estado expuesto a la humedad o la lluvia, si ha dejado de funcionar de manera normal o si ha sufrido algún golpe o caída.

**15.** Al conectar la unidad a la toma de corriente eléctrica asegúrese de que la conexión disponga de una unión a tierra.

**16.** Si el enchufe o conector de red sirve como único medio de desconexión, éste debe ser accesible fácilmente.



**17.** Cómo debe deshacerse de este aparato: Este símbolo indica que este aparato no debe ser tratado como basura orgánica, según lo indicado en la Directiva WEEE (2012/19/EU) y a las normativas aplicables en su país.

En lugar de ello deberá llevarlo al punto limpio más cercano para el reciclaje de sus elementos eléctricos / electrónicos (EEE). Al hacer esto estará ayudando a prevenir las posibles consecuencias negativas para el medio ambiente y la salud que podrían ser provocadas por una gestión inadecuada de este tipo de aparatos. Además, el reciclaje de materiales ayudará a conservar

los recursos naturales. Para más información acerca del reciclaje de este aparato, póngase en contacto con el Ayuntamiento de su ciudad o con el punto limpio local.

**18.** No instale esta unidad en un espacio muy reducido, tal como encastrada en una librería o similar.

**19.** No coloque objetos con llama, como una vela encendida, sobre este aparato.

**20.** Tenga presentes todas las advertencias relativas al reciclaje y correcta eliminación de las pilas. Las pilas deben ser siempre eliminadas en un punto limpio y nunca con el resto de la basura orgánica.

**21.** Puede usar este aparato en lugares con climas tropicales y moderados que soporten temperaturas de hasta 45°C.

## NEGACIÓN LEGAL


Music Tribe no admite ningún tipo de responsabilidad por cualquier daño o pérdida que pudiera sufrir cualquier persona por confiar total o parcialmente en la descripciones, fotografías o afirmaciones contenidas en este documento. Las especificaciones técnicas, imágenes y otras informaciones contenidas en este documento están sujetas a modificaciones sin previo aviso. Todas las marcas comerciales que aparecen aquí son propiedad de sus respectivos dueños. Midas, Klark Teknik, Lab Gruppen, Lake, Tannoy, Turbosound, TC Electronic, TC Helicon, Behringer, Bugera, Aston Microphones y Coolaudio son marcas comerciales o marcas registradas de Music Tribe Global Brands Ltd. © Music Tribe Global Brands Ltd. 2021 Reservados todos los derechos.

## GARANTÍA LIMITADA


Si quiere conocer los detalles y condiciones aplicables de la garantía así como información adicional sobre la Garantía limitada de Music Tribe, consulte online toda la información en la web [community.musictribe.com/pages/support#warranty](http://community.musictribe.com/pages/support#warranty).


## FR Consignes de sécurité





 Les points repérés par ce symbole portent une tension électrique suffisante pour constituer un risque d'électrocution.


Utilisez uniquement des câbles d'enceintes professionnels de haute qualité avec fiches Jack mono 6,35 mm ou fiches à verrouillages déjà installées. Toute autre installation ou modification doit être effectuée uniquement par un personnel qualifié.

 Ce symbole avertit de la présence d'une tension dangereuse et non isolée à l'intérieur de l'appareil - elle peut provoquer des chocs électriques.

 **Attention**  
Ce symbol signale les consignes d'utilisation et d'entre ! Tien importantes dans la documentation fournie. Lisez les consignes de sécurité du manuel d'utilisation de l'appareil.

 **Attention**  
Pour éviter tout risque de choc électrique, ne pas ouvrir le capot de l'appareil ni démonter le panneau arrière. L'intérieur de l'appareil ne possède aucun élément réparable par l'utilisateur. Laisser toute réparation à un professionnel qualifié.

 **Attention**  
Pour réduire les risques de feu et de choc électrique, n'exposez pas cet appareil à la pluie, à la moisissure, aux gouttes ou aux éclaboussures. Ne posez pas de récipient contenant un liquide sur l'appareil (un vase par exemple).

 **Attention**  
Ces consignes de sécurité et d'entretien sont destinées à un personnel qualifié. Pour éviter tout risque de choc électrique, n'effectuez aucune réparation sur l'appareil qui ne soit décrite par le manuel d'utilisation. Les éventuelles réparations doivent être effectuées uniquement par un technicien spécialisé.

1. Lisez ces consignes.
2. Conservez ces consignes.
3. Respectez tous les avertissements.
4. Respectez toutes les consignes d'utilisation.
5. N'utilisez jamais l'appareil à proximité d'un liquide.
6. Nettoyez l'appareil avec un chiffon sec.
7. Veillez à ne pas empêcher la bonne ventilation de l'appareil via ses ouïes de ventilation. Respectez les consignes du fabricant concernant l'installation de l'appareil.

**8.** Ne placez pas l'appareil à proximité d'une source de chaleur telle qu'un chauffage, une cuisinière ou tout appareil dégageant de la chaleur (y compris un ampli de puissance).

**9.** Ne supprimez jamais la sécurité des prises bipolaires ou des prises terre. Les prises bipolaires possèdent deux contacts de largeur différente. Le plus large est le contact de sécurité. Les prises terre possèdent deux contacts plus une mise à la terre servant de sécurité. Si la prise du bloc d'alimentation ou du cordon d'alimentation fourni ne correspond pas à celles de votre installation électrique, faites appel à un électricien pour effectuer le changement de prise.

**10.** Installez le cordon d'alimentation de telle façon que personne ne puisse marcher dessus et qu'il soit protégé d'arêtes coupantes. Assurez-vous que le cordon d'alimentation est suffisamment protégé, notamment au niveau de sa prise électrique et de l'endroit où il est relié à l'appareil; cela est également valable pour une éventuelle rallonge électrique.

**11.** Utilisez exclusivement des accessoires et des appareils supplémentaires recommandés par le fabricant.



**12.** Utilisez exclusivement des chariots, des diables, des présentoirs, des pieds et des surfaces de travail recommandés par le fabricant ou livrés avec le produit.

Déplacez précautionneusement tout chariot ou diable chargé pour éviter d'éventuelles blessures en cas de chute.

**13.** Débranchez l'appareil de la tension secteur en cas d'orage ou si l'appareil reste inutilisé pendant une longue période de temps.

**14.** Les travaux d'entretien de l'appareil doivent être effectués uniquement par du personnel qualifié. Aucun entretien n'est nécessaire sauf si l'appareil est endommagé de quelque façon que ce soit (dommages sur le cordon d'alimentation ou la prise par exemple), si un liquide ou un objet a pénétré à l'intérieur du châssis, si l'appareil a été exposé à la pluie ou à l'humidité, s'il ne fonctionne pas correctement ou à la suite d'une chute.

**15.** L'appareil doit être connecté à une prise secteur dotée d'une protection par mise à la terre.

**16.** La prise électrique ou la prise IEC de tout appareil dénué de bouton marche/arrêt doit rester accessible en permanence.



**17.** Mise au rebut appropriée de ce produit: Ce symbole indique qu'en accord avec la directive DEEE (2012/19/EU) et les lois en vigueur dans votre pays, ce produit ne doit pas être jeté avec les déchets ménagers. Ce produit doit être déposé dans un point de collecte agréé pour le recyclage des déchets d'équipements électriques et électroniques (EEE). Une mauvaise manipulation de ce type de déchets pourrait avoir un impact négatif sur l'environnement et la santé à cause des substances potentiellement

dangereuses généralement associées à ces équipements. En même temps, votre coopération dans la mise au rebut de ce produit contribuera à l'utilisation efficace des ressources naturelles. Pour plus d'informations sur l'endroit où vous pouvez déposer vos déchets d'équipements pour le recyclage, veuillez contacter votre mairie ou votre centre local de collecte des déchets.

**18.** N'installez pas l'appareil dans un espace confiné tel qu'une bibliothèque ou meuble similaire.

**19.** Ne placez jamais d'objets enflammés, tels que des bougies allumées, sur l'appareil.

**20.** Gardez à l'esprit l'impact environnemental lorsque vous mettez des piles au rebut. Les piles usées doivent être déposées dans un point de collecte adapté.

**21.** Cet appareil peut être utilisé sous un climat tropical ou modéré avec des températures de 45°C maximum.

## DÉNI LÉGAL

Music Tribe ne peut être tenu pour responsable pour toute perte pouvant être subie par toute personne se fiant en partie ou en totalité à toute description, photographie ou affirmation contenue dans ce document. Les caractéristiques, l'apparence et d'autres informations peuvent faire l'objet de modifications sans notification. Toutes les marques appartiennent à leurs propriétaires respectifs. Midas, Klark Teknik, Lab Gruppen, Lake, Tannoy, Turbosound, TC Electronic, TC Helicon, Behringer, Bugera, Aston Microphones et Coolaudio sont des marques ou marques déposées de Music Tribe Global Brands Ltd. © Music Tribe Global Brands Ltd. 2021 Tous droits réservés.

## GARANTIE LIMITÉE

Pour connaître les termes et conditions de garantie applicables, ainsi que les informations supplémentaires et détaillées sur la Garantie Limitée de Music Tribe, consultez le site Internet [community.musictribe.com/pages/support#warranty](http://community.musictribe.com/pages/support#warranty).



## DE Wichtige Sicherheitshinweise



### Vorsicht

Die mit dem Symbol markierten Anschlüsse führen so viel Spannung, dass die Gefahr eines Stromschlags besteht. Verwenden Sie nur hochwertige, professionelle Lautsprecherkabel mit vorinstallierten 6,35 mm MONO-Klinkensteckern oder Lautsprecherstecker mit Drehverriegelung. Alle anderen Installationen oder Modifikationen sollten nur von qualifiziertem Fachpersonal ausgeführt werden.



### Achtung

Um eine Gefährdung durch Stromschlag auszuschließen, darf die Geräteabdeckung bzw. Geräterückwand nicht abgenommen werden. Im Innern des Geräts befinden sich keine vom Benutzer reparierbaren Teile. Reparaturarbeiten dürfen nur von qualifiziertem Personal ausgeführt werden.



### Achtung

Um eine Gefährdung durch Feuer bzw. Stromschlag auszuschließen, darf dieses Gerät weder Regen oder Feuchtigkeit ausgesetzt werden noch sollten Spritzwasser oder tropfende Flüssigkeiten in das Gerät gelangen können. Stellen Sie keine mit Flüssigkeit gefüllten Gegenstände, wie z. B. Vasen, auf das Gerät.



### Achtung

Die Service-Hinweise sind nur durch qualifiziertes Personal zu befolgen. Um eine Gefährdung durch Stromschlag zu vermeiden, führen Sie bitte keinerlei Reparaturen an dem Gerät durch, die nicht in der Bedienungsanleitung beschrieben sind. Reparaturen sind nur von qualifiziertem Fachpersonal durchzuführen.

1. Lesen Sie diese Hinweise.
2. Bewahren Sie diese Hinweise auf.
3. Beachten Sie alle Warnhinweise.
4. Befolgen Sie alle Bedienungshinweise.
5. Betreiben Sie das Gerät nicht in der Nähe von Wasser.
6. Reinigen Sie das Gerät mit einem trockenen Tuch.
7. Blockieren Sie nicht die Belüftungsschlitze. Beachten Sie beim Einbau des Gerätes die Herstellerhinweise.
8. Stellen Sie das Gerät nicht in der Nähe von Wärmequellen auf. Solche Wärmequellen sind z. B. Heizkörper, Herde oder andere Wärme erzeugende Geräte (auch Verstärker).
9. Entfernen Sie in keinem Fall die Sicherheitsvorrichtung von Zweipol- oder geerdeten Steckern. Ein Zweipolstecker hat zwei unterschiedlich breite Steckkontakte. Ein geerdeter Stecker hat zwei Steckkontakte und einen dritten Erdungskontakt. Der breitere Steckkontakt oder der zusätzliche

Erdungskontakt dient Ihrer Sicherheit. Falls das mitgelieferte Steckerformat nicht zu Ihrer Steckdose passt, wenden Sie sich bitte an einen Elektriker, damit die Steckdose entsprechend ausgetauscht wird.

10. Verlegen Sie das Netzkabel so, dass es vor Tritten und scharfen Kanten geschützt ist und nicht beschädigt werden kann. Achten Sie bitte insbesondere im Bereich der Stecker, Verlängerungskabel und an der Stelle, an der das Netzkabel das Gerät verlässt, auf ausreichenden Schutz.

11. Das Gerät muss jederzeit mit intaktem Schutzleiter an das Stromnetz angeschlossen sein.

12. Sollte der Hauptnetzstecker oder eine Gerätesteckdose die Funktionseinheit zum Abschalten sein, muss diese immer zugänglich sein.

13. Verwenden Sie nur Zusatzgeräte/Zubehörteile, die laut Hersteller geeignet sind.



14. Verwenden Sie nur Wagen, Standvorrichtungen, Stative, Halter oder Tische, die vom Hersteller benannt oder im Lieferumfang des Geräts enthalten sind. Falls Sie einen

Wagen benutzen, seien Sie vorsichtig beim Bewegen der Wagen-Gerätkombination, um Verletzungen durch Stolpern zu vermeiden.

15. Ziehen Sie den Netzstecker bei Gewitter oder wenn Sie das Gerät längere Zeit nicht benutzen.

16. Lassen Sie alle Wartungsarbeiten nur von qualifiziertem Service-Personal ausführen. Eine Wartung ist notwendig, wenn das Gerät in irgendeiner Weise beschädigt wurde (z. B. Beschädigung des Netzkabels oder Steckers), Gegenstände oder Flüssigkeit in das Geräteinnere gelangt sind, das Gerät Regen oder Feuchtigkeit ausgesetzt wurde, das Gerät nicht ordnungsgemäß funktioniert oder auf den Boden gefallen ist.



17. Korrekte Entsorgung dieses Produkts: Dieses Symbol weist darauf hin, das Produkt entsprechend der WEEE Richtlinie (2012/19/EU) und der jeweiligen nationalen Gesetze nicht zusammen mit

Ihren Haushaltsabfällen zu entsorgen. Dieses Produkt sollte bei einer autorisierten Sammelstelle für Recycling elektrischer und elektronischer Geräte (EEE) abgegeben werden. Wegen bedenklicher Substanzen, die generell mit elektrischen und elektronischen Geräten in Verbindung stehen, könnte eine unsachgemäße Behandlung dieser Abfallart eine negative Auswirkung auf Umwelt und Gesundheit haben. Gleichzeitig gewährleistet Ihr Beitrag zur richtigen Entsorgung dieses Produkts die effektive Nutzung natürlicher Ressourcen. Für weitere Informationen zur Entsorgung Ihrer Geräte bei einer Recycling-Stelle nehmen Sie bitte Kontakt zum zuständigen städtischen Büro, Entsorgungsamt oder zu Ihrem Haushaltsabfallsorger auf.

18. Installieren Sie das Gerät nicht in einer beengten Umgebung, zum Beispiel Bücherregal oder ähnliches.

19. Stellen Sie keine Gegenstände mit offenen Flammen, etwa brennende Kerzen, auf das Gerät.

20. Beachten Sie bei der Entsorgung von Batterien den Umweltschutz-Aspekt. Batterien müssen bei einer Batterie-Sammelstelle entsorgt werden.

21. Dieses Gerät ist in tropischen und gemäßigten Klimazonen bis 45° C einsetzbar.

## HAFTUNGSAUSCHLUSS

Music Tribe übernimmt keine Haftung für Verluste, die Personen entstanden sind, die sich ganz oder teilweise auf hier enthaltene Beschreibungen, Fotos oder Aussagen verlassen haben. Technische Daten, Erscheinungsbild und andere Informationen können ohne vorherige Ankündigung geändert werden. Alle Warenzeichen sind Eigentum der jeweiligen Inhaber. Midas, Klark Technik, Lab Gruppen, Lake, Tannoy, Turbosound, TC Electronic, TC Helicon, Behringer, Bugera, Aston Microphones und Coolaudio sind Warenzeichen oder eingetragene Warenzeichen der Music Tribe Global Brands Ltd. © Music Tribe Global Brands Ltd. 2021 Alle Rechte vorbehalten.

## BESCHRÄNKTE GARANTIE

Die geltenden Garantiebedingungen und zusätzliche Informationen bezüglich der von Music Tribe gewährten beschränkten Garantie finden Sie online unter [community.musictribe.com/pages/support#warranty](http://community.musictribe.com/pages/support#warranty).

## PT Instruções de Segurança Importantes



### Aviso!

Terminais marcados com o símbolo carregam corrente elétrica de magnitude suficiente para constituir um risco de choque elétrico. Use apenas cabos de alto-falantes de alta qualidade com plugues TS de ¼" ou plugues com trava de torção pré-instalados. Todas as outras instalações e modificações devem ser efetuadas por pessoas qualificadas.



Este símbolo, onde quer que o encontre, alerta-o para a leitura das instruções de manuseamento que acompanham o equipamento. Por favor leia o manual de instruções.



### Atenção

De forma a diminuir o risco de choque elétrico, não remover a cobertura (ou a secção de trás). Não existem peças substituíveis por parte do utilizador no seu interior. Para esse efeito recorrer a um técnico qualificado.



### Atenção

Para reduzir o risco de incêndios ou choques elétricos o aparelho não deve ser exposto à chuva nem à humidade. Além disso, não deve ser sujeito a salpicos, nem devem ser colocados em cima do aparelho objectos contendo líquidos, tais como jarras.



### Atenção

Estas instruções de operação devem ser utilizadas, em exclusivo, por técnicos de assistência qualificada. Para evitar choques elétricos não proceda a reparações ou intervenções, que não as indicadas nas instruções de operação, salvo se possuir as qualificações necessárias. Para evitar choques elétricos não proceda a reparações ou intervenções, que não as indicadas nas instruções de operação. Só o deverá fazer se possuir as qualificações necessárias.

1. Leia estas instruções.
2. Guarde estas instruções.
3. Preste atenção a todos os avisos.
4. Siga todas as instruções.
5. Não utilize este dispositivo perto de água.
6. Limpe apenas com um pano seco.
7. Não obstrua as entradas de ventilação. Instale de acordo com as instruções do fabricante.
8. Não instale perto de quaisquer fontes de calor tais como radiadores, bocas de ar quente, fogões de sala ou outros aparelhos (incluindo amplificadores) que produzam calor.
9. Não anule o objectivo de segurança das fichas polarizadas ou do tipo de ligação à terra. Uma ficha polarizada dispõe de duas palhetas sendo uma mais larga do que a outra. Uma ficha do tipo ligação à terra dispõe

de duas palhetas e um terceiro dente de ligação à terra. A palheta larga ou o terceiro dente são fornecidos para sua segurança. Se a ficha fornecida não encaixar na sua tomada, consulte um electricista para a substituição da tomada obsoleta.

10. Proteja o cabo de alimentação de pisadelas ou apertos, especialmente nas fichas, extensões, e no local de saída da unidade. Certifique-se de que o cabo eléctrico está protegido. Verifique particularmente nas fichas, nos receptáculos e no ponto em que o cabo sai do aparelho.

11. O aparelho tem de estar sempre conectado à rede eléctrica com o condutor de protecção intacto.

12. Se utilizar uma ficha de rede principal ou uma tomada de aparelhos para desligar a unidade de funcionamento, esta deve estar sempre acessível.

13. Utilize apenas ligações/acessórios especificados pelo fabricante.



14. Utilize apenas com o carrinho, estrutura, tripé, suporte, ou mesa especificados pelo fabricante ou vendidos com o dispositivo. Quando utilizar um carrinho, tenha cuidado ao

mover o conjunto carrinho/dispositivo para evitar danos provocados pela terpedação.

15. Desligue este dispositivo durante as trovoadas ou quando não for utilizado durante longos períodos de tempo.

16. Qualquer tipo de reparação deve ser sempre efectuado por pessoal qualificado. É necessária uma reparação sempre que a unidade tiver sido de alguma forma danificada, como por exemplo: no caso do cabo de alimentação ou ficha se encontrarem danificados; na eventualidade de líquido ter sido derramado ou objectos terem caído para dentro do dispositivo; no caso da unidade ter estado exposta à chuva ou à humidade; se esta não funcionar normalmente, ou se tiver caído.



17. Correcta eliminação deste produto: este símbolo indica que o produto não deve ser eliminado juntamente com os resíduos domésticos, segundo a Directiva REEE (2012/19/EU) e a legislação nacional. Este produto deverá

ser levado para um centro de recolha licenciado para a reciclagem de resíduos de equipamentos eléctricos e electrónicos (EEE). O tratamento incorrecto deste tipo de resíduos pode ter um eventual impacto negativo no ambiente e na saúde humana devido a substâncias potencialmente perigosas que estão geralmente associadas aos EEE. Ao mesmo tempo, a sua colaboração para a eliminação correcta deste produto irá contribuir para a utilização eficiente dos recursos naturais. Para mais informação acerca dos locais onde poderá deixar o seu equipamento usado para reciclagem, é favor contactar os serviços municipais locais, a entidade de gestão de resíduos ou os serviços de recolha de resíduos domésticos.

18. Não instale em lugares confinados, tais como estantes ou unidades similares.

19. Não coloque fontes de chama, tais como velas acesas, sobre o aparelho.

20. Favor, obedecer os aspectos ambientais de descarte de bateria. Baterias devem ser descartadas em um ponto de coletas de baterias.

21. Esse aparelho pode ser usado em climas tropicais e moderados até 45°C.

## LEGAL RENUNCIANTE

O Music Tribe não se responsabiliza por perda alguma que possa ser sofrida por qualquer pessoa que dependa, seja de maneira completa ou parcial, de qualquer descrição, fotografia, ou declaração aqui contidas. Dados técnicos, aparências e outras informações estão sujeitas a modificações sem aviso prévio. Todas as marcas são propriedade de seus respectivos donos. Midas, Klark Technik, Lab Gruppen, Lake, Tannoy, Turbosound, TC Electronic, TC Helicon, Behringer, Bugera, Aston Microphones e Coolaudio são marcas ou marcas registradas do Music Tribe Global Brands Ltd. © Music Tribe Global Brands Ltd. 2021 Todos direitos reservados.

## GARANTIA LIMITADA

Para obter os termos de garantia aplicáveis e condições e informações adicionais a respeito da garantia limitada do Music Tribe, favor verificar detalhes na íntegra através do website [community.musictribe.com/pages/support#warranty](http://community.musictribe.com/pages/support#warranty).

**IT** Informazioni importanti**Attenzione**

I terminali contrassegnati da questo simbolo conducono una corrente elettrica di magnitudine sufficiente a costituire un rischio di scossa elettrica. Utilizzare solo cavi per altoparlanti professionali di alta qualità con jack sbilanciati da 6,35mm. o connettori con blocco a rotazione. Tutte le altre installazioni o modifiche devono essere eseguite esclusivamente da personale qualificato.

**Attenzione**

Questo simbolo, ovunque appaia, avverte della presenza di una tensione pericolosa non isolata all'interno dello chassis, tensione che può essere sufficiente per costituire un rischio di scossa elettrica.

**Attenzione**

Questo simbolo, ovunque appaia, segnala importanti istruzioni operative e di manutenzione nella documentazione allegata. Si invita a leggere il manuale.

**Attenzione**

Per ridurre il rischio di scosse elettriche, non rimuovere il coperchio superiore (o la sezione posteriore). All'interno non ci sono parti riparabili dall'utente. Per la manutenzione rivolgersi a personale qualificato.

**Attenzione**

Per ridurre il rischio di incendi o scosse elettriche, non esporre questo apparecchio a pioggia e umidità. L'apparecchio non deve essere esposto a gocciolio o schizzi di liquidi e nessun oggetto contenente liquidi, come vasi, deve essere collocato sull'apparecchio.

**Attenzione**

Queste istruzioni di servizio sono destinate esclusivamente a personale qualificato. Per ridurre il rischio di scosse elettriche non eseguire interventi di manutenzione diversi da quelli contenuti nel manuale di istruzioni. Le riparazioni devono essere eseguite da personale di assistenza qualificato.

1. Leggere queste istruzioni.
2. Conservare queste istruzioni.
3. Prestare attenzione a tutti gli avvisi.
4. Applicare tutte le istruzioni.
5. Non utilizzare questo dispositivo vicino l'acqua.
6. Pulire esclusivamente con un panno asciutto.
7. Non bloccare le aperture di ventilazione. Installare in conformità con le istruzioni del produttore.
8. Non installare vicino a fonti di calore come radiatori, termoregolatori, stufe o altri apparecchi (inclusi amplificatori) che producono calore.

9. Non escludere la sicurezza fornita dalla spina polarizzata o con messa a terra. Una spina polarizzata ha due lame, una più larga dell'altra. Una spina con messa a terra ha due lame e un terzo polo di messa a terra. La lama larga o il terzo polo sono forniti per la vostra sicurezza. Se la spina fornita non si adatta alla presa, consultare un elettricista per la sostituzione della presa obsoleta.

10. Proteggere il cavo di alimentazione dal calpestio o essere schiacciato in particolare alle spine, prese di corrente e il punto in cui esce dall'apparecchio.

11. Utilizzare esclusivamente dispositivi/accessori specificati dal produttore.



12. Utilizzare solo carrelli, supporti, treppiedi, staffe o tavoli indicati dal produttore o venduti con l'apparecchio. Utilizzando un carrello, prestare attenzione quando si sposta la combinazione

carrello/apparecchio per evitare lesioni dovute al ribaltamento.

13. Scollegare questo apparecchio durante i temporali o se non è utilizzato per lunghi periodi di tempo.

14. Per tutte le riparazioni rivolgersi a personale qualificato. La manutenzione è necessaria quando l'apparecchio è danneggiato in qualsiasi modo, come danneggiamento del cavo di alimentazione o della spina, versamento di liquido o oggetti caduti nell'apparecchio, se l'apparecchio è stato esposto a pioggia o umidità, se non funziona normalmente o è caduto.

15. L'apparecchio deve essere collegato a una presa di corrente elettrica con messa a terra di protezione.

16. Se la spina o una presa del dispositivo è utilizzata come dispositivo di disconnessione, deve essere facilmente utilizzabile.



17. Smaltimento corretto di questo prodotto: questo simbolo indica che questo dispositivo non deve essere smaltito insieme ai rifiuti domestici, secondo la Direttiva RAEE (2012/19/UE) e la vostra legislazione

nazionale. Questo prodotto deve essere portato in un centro di raccolta autorizzato per il riciclaggio di rifiuti di apparecchiature elettriche ed elettroniche (RAEE). La cattiva gestione di questo tipo di rifiuti potrebbe avere un possibile impatto negativo sull'ambiente e sulla salute umana a causa di sostanze potenzialmente pericolose che sono generalmente associate alle apparecchiature elettriche ed elettroniche. Nello stesso tempo la vostra collaborazione al corretto smaltimento di questo prodotto contribuirà all'utilizzo efficiente delle risorse naturali. Per ulteriori informazioni su dove è possibile trasportare le apparecchiature per il riciclaggio vi invitiamo a contattare l'ufficio comunale locale o il servizio di raccolta dei rifiuti domestici.

18. Non installare in uno spazio ristretto, come in una libreria o in una struttura simile.

19. Non collocare sul dispositivo fonti di fiamme libere, come candele accese.

20. Per lo smaltimento delle batterie, tenere in considerazione gli aspetti ambientali. Le batterie devono essere smaltite in un punto di raccolta delle batterie esauste.

21. Questo apparecchio può essere usato in climi tropicali e temperati fino a 45°C.

**DISCLAIMER LEGALE**

Music Tribe non si assume alcuna responsabilità per eventuali danni che possono essere subiti da chiunque si affidi in tutto o in parte a qualsiasi descrizione, fotografia o dichiarazione contenuta qui. Specifiche tecniche, aspetti e altre informazioni sono soggette a modifiche senza preavviso. Tutti i marchi sono di proprietà dei rispettivi titolari. Midas, Klark Teknik, Lab Gruppen, Lake, Tannoy, Turbosound, TC Electronic, TC Helicon, Behringer, Bugera, Aston Microphones e Coolaudio sono marchi o marchi registrati di Music Tribe Global Brands Ltd. © Music Tribe Global Brands Ltd. 2021 Tutti i diritti riservati.

**GARANZIA LIMITATA**

Per i termini e le condizioni di garanzia applicabili e le informazioni aggiuntive relative alla garanzia limitata di Music Tribe, consultare online i dettagli completi su [community.musictribe.com/pages/support#warranty](http://community.musictribe.com/pages/support#warranty).

**NL** Belangrijke veiligheidsvoorschriften**Waarschuwing**

Aansluitingen die gemerkt zijn met het symbool voeren een zodanig hoge spanning dat ze een risico vormen voor elektrische schokken. Gebruik uitsluitend kwalitatief hoogwaardige, in de handel verkrijgbare luidsprekerkabels die voorzien zijn van ¼" TS stekkers. Laat uitsluitend gekwalificeerd personeel alle overige installatie- of modificatiehandelingen uitvoeren.



Dit symbool wijst u altijd op belangrijke bedienings- en onderhoudsvoorschriften in de bijbehorende documenten. Wij vragen u dringend de handleiding te lezen.

**Attentie**

Verwijder in geen geval de bovenste afdekking (van het achterste gedeelte) anders bestaat er gevaar voor een elektrische schok. Het apparaat bevat geen te onderhouden onderdelen. Reparatiewerkzaamheden mogen uitsluitend door gekwalificeerd personeel uitgevoerd worden.

**Attentie**

Om het risico op brand of elektrische schokken te beperken, dient u te voorkomen dat dit apparaat wordt blootgesteld aan regen en vocht. Het apparaat mag niet worden blootgesteld aan neerdruppelend of opspattend water en er mogen geen met water gevulde voorwerpen – zoals een vaas – op het apparaat worden gezet.

**Attentie**

Deze onderhoudsinstructies zijn uitsluitend bedoeld voor gekwalificeerd onderhoudspersoneel. Om elektrische schokken te voorkomen, mag u geen andere onderhoudshandelingen verrichten dan in de bedieningsinstructies vermeld staan. Reparatiewerkzaamheden mogen alleen uitgevoerd worden door gekwalificeerd onderhoudspersoneel.

1. Lees deze voorschriften.
2. Bewaar deze voorschriften.
3. Neem alle waarschuwingen in acht.
4. Volg alle voorschriften op.
5. Gebruik dit apparaat niet in de buurt van water.
6. Reinig het uitsluitend met een droge doek.
7. Let erop geen van de ventilatie-openingen te bedekken. Plaats en installeer het volgens de voorschriften van de fabrikant.
8. Het apparaat mag niet worden geplaatst in de buurt van radiatoren, warmte-uitlaten, kachels of andere zaken (ook versterkers) die warmte afgeven.

9. Maak de veiligheid waarin door de polarisatie- of aardingsstekker wordt voorzien, niet ongedaan. Een polarisatiestekker heeft twee bladen, waarvan er een breder is dan het andere. Een aardingsstekker heeft twee bladen en een derde uitsteeksel voor de aarding. Het bredere blad of het derde uitsteeksel zijn er voor uw veiligheid. Mocht de geleverde stekker niet in uw stopcontact passen, laat het contact dan door een elektricien vervangen.

10. Om beschadiging te voorkomen, moet de stroomleiding zo gelegd worden dat er niet kan worden over gelopen en dat ze beschermd is tegen scherpe kanten. Zorg zeker voor voldoende bescherming aan de stekkers, de verlengkabels en het punt waar het netsnoer het apparaat verlaat.

11. Het toestel met altijd met een intacte aarddraad aan het stroomnet aangesloten zijn.

12. Wanneer de stekker van het hoofdnetwerk of een apparaatstopcontact de functionele eenheid voor het uitschakelen is, dient deze altijd toegankelijk te zijn.

13. Gebruik uitsluitend door de producent gespecificeerd toebehoren c.q. onderdelen.

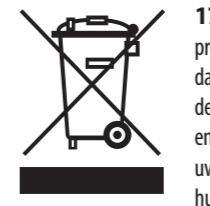


14. Gebruik het apparaat uitsluitend in combinatie met de wagen, het statief, de driepoot, de beugel of tafel die door de producent is aangegeven, of die in combinatie met het apparaat wordt verkocht.

Bij gebruik van een wagen dient men voorzichtig te zijn bij het verrijden van de combinatie wagen/apparaat en letsel door vallen te voorkomen.

15. Bij onweer en als u het apparaat langere tijd niet gebruikt, haalt u de stekker uit het stopcontact.

16. Laat alle voorkomende reparaties door vakkundig en bevoegd personeel uitvoeren. Reparatiewerkzaamheden zijn nodig als het toestel op enige wijze beschadigd is geraakt, bijvoorbeeld als de hoofd-stroomkabel of -stekker is beschadigd, als er vloeistof of voorwerpen in terecht zijn gekomen, als het aan regen of vochtigheid heeft bloot-gestaan, niet normaal functioneert of wanneer het is gevallen.



17. Correcte afvoer van dit product: dit symbool geeft aan dat u dit product op grond van de AEEA-richtlijn (2012/19/EU) en de nationale wetgeving van uw land niet met het gewone huishoudelijke afval mag

weggoien. Dit product moet na afloop van de nuttige levensduur naar een officiële inzamelpost voor afgedankte elektrische en elektronische apparatuur (AEEA) worden gebracht, zodat het kan worden gerecycled. Vanwege de potentieel gevaarlijke stoffen die in elektrische en elektronische apparatuur kunnen voorkomen, kan een onjuiste afvoer van afval van het onderhavige type een negatieve invloed op het milieu en de menselijke gezondheid hebben. Een juiste afvoer van dit product is echter niet alleen beter voor het milieu en de gezondheid, maar draagt tevens bij aan een doelmatiger gebruik

van de natuurlijke hulpbronnen. Voor meer informatie over de plaatsen waar u uw afgedankte apparatuur kunt inleveren, kunt u contact opnemen met uw gemeente of de plaatselijke reinigingsdienst.

18. Installeer niet in een kleine ruimte, zoals een boekenkast of iets dergelijks.

19. Plaats geen open vlammen, zoals brandende kaarsen, op het apparaat.

20. Houd rekening met de milieuaspecten van het afvoeren van batterijen. Batterijen moeten bij een inzamelpunt voor batterijen worden ingeleverd.

21. Dit apparaat kan worden gebruikt in tropische en gematigde klimaten tot 45 °C.

**WETTELIJKE ONTKENNING**

Music Tribe aanvaardt geen aansprakelijkheid voor enig verlies dat kan worden geleden door een persoon die geheel of gedeeltelijk vertrouwt op enige beschrijving, foto of verklaring hierin. Technische specificaties, verschijningen en andere informatie kunnen zonder voorafgaande kennisgeving worden gewijzigd. Alle handelsmerken zijn eigendom van hun respectievelijke eigenaren. Midas, Klark Teknik, Lab Gruppen, Lake, Tannoy, Turbosound, TC Electronic, TC Helicon, Behringer, Bugera, Aston Microphones en Coolaudio zijn handelsmerken of gedeponeerde handelsmerken van Music Tribe Global Brands Ltd. © Music Tribe Global Brands Ltd. 2021 Alle rechten voorbehouden.

**BEPERKTE GARANTIE**

Voor de toepasselijke garanti voorwaarden en aanvullende informatie met betrekking tot de beperkte garantie van Music Tribe, zie de volledige details online op [community.musictribe.com/pages/support#warranty](http://community.musictribe.com/pages/support#warranty).



## SE Viktiga säkerhetsanvisningar



### Varning

Uttag markerade med symbolen leder elektrisk strömstyrka som är tillräckligt stark för att utgöra en risk för elchock. Använd endast högkvalitativa, kommersiellt tillgängliga högtalarkablar med förhandsinstallerade ¼" TS-kontakter. All annan installering eller modifikation bör endast utföras av kompetent personal.



Den här symbolen hänvisar till viktiga punkter om användning och underhåll i den medföljande dokumentationen.

Var vänlig och läs bruksanvisningen.



### Försiktighet

Minska risken för elektriska stötar genom att aldrig ta av höljet upptill på apparaten (eller ta av baksidan). Inuti apparaten finns det inga delar som kan repareras av användaren. Endast kvalificerad personal får genomföra reparationer.



### Försiktighet

För att minska risken för brand och elektriska stötar ska apparaten skyddas mot regn och fukt. Apparaten går inte utsattas för dropp eller spill och inga vattenbehållare som vaser etc. får placeras på den.



### Försiktighet

Serviceinstruktionen är enbart avsedd för kvalificerad servicepersonal. För att undvika risker genom elektriska stötar, genomför inga reparationer på apparaten, vilka inte är beskrivna i bruksanvisningen. Endast kvalificerad fackpersonal får genomföra reparationerna.

1. Läs dessa anvisningar.

2. Spara dessa anvisningar.

3. Beakta alla varningar.

4. Följ alla anvisningar.

5. Använd inte apparaten i närheten av vatten.

6. Rengör endast med torr trasa.

7. Blockera inte ventilationsöppningarna.

8. Installera enligt tillverkarens anvisningar.

9. Installera aldrig intill värmekällor som värme-element, varmluftsintag, spisar eller annan utrustning som avger värme (inklusive förstärkare).

10. Ändra aldrig en polariserad eller jordad kontakt. En polariserad kontakt har två blad – det ena bredare än det andra. En jordad kontakt har två blad och ett tredje jordstift. Det breda bladet eller jordstiftet är till för din säkerhet. Om den medföljande kontakten inte passar i ditt uttag, ska du kontakta en elektriker för att få uttaget bytt.

10. Förlägg elkabeln så, att det inte är möjligt att trampa på den och att den är skyddad mot skarpa kanter och inte kan skadas. Ge i synnerhet akt på områdena omkring stickkontakterna, förlängningskablarna och på det ställe, där elkabeln lämnar apparaten, är tillräckligt skyddade.

11. Apparaten måste alltid vara ansluten till elnätet med intakt skyddsledare.

12. Om huvudkontakten, eller ett apparatuttag, fungerar som avstängningsenhet måste denna alltid vara tillgänglig.

13. Använd endast tillkopplingar och tillbehör som angetts av tillverkaren.



14. Använd endast med vagn, stativ, trefot, hållare eller bord som angetts av tillverkaren, eller som sålts tillsammans med apparaten. Om du använder en vagn, var försiktig, när du

förflyttar kombinationen vagn-apparat, för att förhindra olycksfall genom snubbling.

15. Dra ur anslutningskontakten und åskväder eller när apparaten inte ska användas under någon längre tid.

16. Låt kvalificerad personal utföra all service. Service är nödvändig när apparaten har skadats, t.ex. när en elkabel eller kontakt är skadad, vätska eller främmande föremål har kommit in i apparaten, eller när den har fallit i golvet.



17. Kassera produkten på rätt sätt: den här symbolen indikerar att produkten inte ska kastas i hushållssoporna, enligt WEEE direktivet (2012/19/EU) och gällande, nationell lagstiftning. Produkten ska lämnas till ett

auktoriserat återvinningsställe för elektronisk och elektrisk utrustning (EEE). Om den här sortens avfall hanteras på fel sätt kan miljön, och människors hälsa, påverkas negativt på grund av potentiella risksubstanser som ofta associeras med EEE. Avfallshanteras produkten däremot på rätt sätt bidrar detta till att naturens resurser används på ett bra sätt. Kontakta kommun, ansvarig förvaltning eller avfallshanteringsföretag för mer information om återvinningscentral där produkten kan lämnas

18. Installera inte i ett trångt utrymme, t.ex. i en bokhylla eller liknande enhet.

19. Placera inte källor med öppen eld, t.ex. tända ljus, på apparaten.

20. Tänk på miljöaspekterna vid kassering av batterier. Batterier måste kasseras på ett batteriuppsamlingsställe.

21. Denna apparat kan användas i tropiska och måttliga klimat upp till 45 °C.

## FRISKRIVNINGSKLAUSUL

Music Tribe tar inget ansvar för någon förlust som kan drabbas av någon person som helt eller delvis förlitar sig på någon beskrivning, fotografi eller uttalande som finns här. Tekniska specifikationer, utseenden och annan information kan ändras utan föregående meddelande. Alla varumärken tillhör respektive ägare. Midas, Klark Teknik, Lab Gruppen, Lake, Tannoy, Turbosound, TC Electronic, TC Helicon, Behringer, Bugera, Aston Microphones och Coolaudio är varumärken eller registrerade varumärken som tillhör Music Tribe Global Brands Ltd. © Music Tribe Global Brands Ltd. 2021 Alla Rättigheter reserverade.

## BEGRÄNSAD GARANTI

För tillämpliga garantivillkor och ytterligare information om Music Tribes begränsade garanti, se fullständig information online på [community.musictribe.com/pages/support#warranty](http://community.musictribe.com/pages/support#warranty).

## PL Ważne informacje o bezpieczeństwie



### Uwaga

Terminale oznaczone symbolem przenoszą wystarczająco wysokie napięcie elektryczne, aby stworzyć ryzyko porażenia prądem. Używaj wyłącznie wysokiej jakości fabrycznie przygotowanych kabli z zainstalowanymi wtyczkami ¼" TS. Wszystkie inne instalacje lub modyfikacje powinny być wykonywane wyłącznie przez wykwalifikowany personel techniczny.



Ten symbol informuje o ważnych wskazówkach dotyczących obsługi i konserwacji urządzenia w dołączonej dokumentacji. Proszę przeczytać stosowne informacje w instrukcji obsługi.



### Uwaga

W celu wyeliminowania zagrożenia porażenia prądem zabrania się zdejmowania obudowy lub tylnej ścianki urządzenia. Elementy znajdujące się we wnętrzu urządzenia nie mogą być naprawiane przez użytkownika. Naprawy mogą być wykonywane jedynie przez wykwalifikowany personel.



### Uwaga

W celu wyeliminowania zagrożenia porażenia prądem lub zapalenia się urządzenia nie wolno wystawiać go na działanie deszczu i wilgotności oraz dopuszczać do tego, aby do wnętrza dostała się woda lub inna ciecz. Nie należy stawiać na urządzeniu napełnionych cieczą przedmiotów takich jak np. wazony lub szklanki.



### Uwaga

Prace serwisowe mogą być wykonywane jedynie przez wykwalifikowany personel. W celu uniknięcia zagrożenia porażenia prądem nie należy wykonywać żadnych manipulacji, które nie są opisane w instrukcji obsługi. Naprawy wykonywane mogą być jedynie przez wykwalifikowany personel techniczny.

1. Proszę przeczytać poniższe wskazówki.

2. Proszę przechowywać niniejszą instrukcję.

3. Należy przestrzegać wszystkich wskazówek ostrzegawczych.

4. Należy postępować zgodnie z instrukcją obsługi.

5. Urządzenia nie wolno używać w pobliżu wody.

6. Urządzenie można czyścić wyłącznie suchą szmatką.

7. Nie zastanąć otworów wentylacyjnych.

W czasie podłączania urządzenia należy przestrzegać zaleceń producenta.

8. Nie stawiać urządzenia w pobliżu źródeł ciepła takich, jak grzejniki, piece lub urządzenia produkujące ciepło (np. wzmocniacze).

9. W żadnym wypadku nie należy usuwać zabezpieczeń z wtyczek dwubiegunowych oraz wtyczek z uziemieniem. Wtyczka dwubiegunowa posiada dwa wtyki kontaktowe o różnej szerokości. Wtyczka z uziemieniem ma dwa wtyki kontaktowe i trzeci wtyk uziemienia. Szerszy wtyk kontaktowy lub dodatkowy wtyk uziemienia służą do zapewnienia bezpieczeństwa użytkownikowi. Jeśli format wtyczki urządzenia nie odpowiada standardowi gniazdka, proszę zwrócić się do elektryka z prośbą o wymienienie gniazda.

10. Kabel sieciowy należy ułożyć tak, aby nie był narażony na deptanie i działanie ostrych krawędzi, co mogłoby doprowadzić do jego uszkodzenia. Szczególną uwagę zwrócić należy na odpowiednią ochronę miejsc w pobliżu wtyczek i przedłużaczy oraz miejsce, w którym kabel sieciowy przymocowany jest do urządzenia.

11. Urządzenie musi być zawsze podłączone do sieci sprawnym przewodem z uziemieniem.

12. Jeżeli wtyk sieciowy lub gniazdo sieciowe w urządzeniu pełni funkcję wyłącznika, to muszą one być zawsze łatwo dostępne.

13. Używać wyłącznie sprzętu dodatkowego i akcesoriów zgodnie z zaleceniami producenta.



14. Używać jedynie zalecanych przez producenta lub znajdujących się w zestawie wózków, stojaków, statywów, uchwytów i stołów. W przypadku

posługiwania się wózkiem należy zachować szczególną ostrożność w trakcie przewożenia zestawu, aby uniknąć niebezpieczeństwa potknięcia się i zranienia.

15. W trakcie burzy oraz na czas dłuższego nieużywania urządzenia należy wyjąć wtyczkę z gniazdka sieciowego.

16. Wykonywanie wszelkich napraw należy zlecać jedynie wykwalifikowanemu pracownikowi serwisu. Przeprowadzenie przeglądu technicznego staje się konieczne, jeśli urządzenie zostało uszkodzone w jakikolwiek sposób (dotyczy to także kabla sieciowego lub wtyczki), jeśli do wnętrza urządzenia dostały się przedmioty lub ciecz, jeśli urządzenie wystawione było na działanie deszczu lub wilgoci, jeśli urządzenie nie funkcjonuje poprawnie oraz kiedy spadło na podłogę.



17. Prawidłowa utylizacja produktu: Ten symbol wskazuje, że tego produktu nie należy wyrzucać razem ze zwykłymi odpadami domowymi, tylko zgodnie z dyrektywą w sprawie zużytego sprzętu elektrycznego i elektronicznego (WEEE) (2012/19/EU) oraz przepisami krajowymi. Niniejszy produkt należy przekazać do autoryzowanego punktu zbiórki zużytego sprzętu elektrycznego i elektronicznego. Niewłaściwe postępowanie z tego typu odpadami może wywołać szkodliwe działanie na środowisko naturalnej

zdrowie człowieka z powodu potencjalnych substancji niebezpiecznych zaliczanych jako zużyty sprzęt elektryczny i elektroniczny. Jednocześnie, Twój wkład w prawidłową utylizację niniejszego produktu przyczynia się do oszczędnego wykorzystywania zasobów naturalnych. Szczegółowych informacji o miejscach, w których można oddawać zużyty sprzęt do recyklingu, udzielają urzędy miejskie, przedsiębiorstwa utylizacji odpadów lub najbliższy zakład utylizacji odpadów.

18. Nie instaluj w ograniczonej przestrzeni, takiej jak półka na książki lub podobny zestaw.

19. Nie stawiaj na urządzeniu źródeł otwartego ognia, takich jak zapalone świece.

20. Należy pamiętać o środowiskowych aspektach utylizacji baterii. Baterie należy utylizować w punkcie zbiórki baterii.

21. To urządzenie może być używane w klimacie tropikalnym i umiarkowanym do 45 °C.

## ZASTRZEŻENIA PRAWNE

Music Tribe nie ponosi odpowiedzialności za jakiegokolwiek straty, które mogą ponieść osoby, które polegają w całości lub w części na jakimkolwiek opisie, fotografii lub oświadczeniu zawartym w niniejszym dokumencie. Specyfikacje techniczne, wygląd i inne informacje mogą ulec zmianie bez powiadomienia. Wszystkie znaki towarowe są własnością ich odpowiednich właścicieli. Midas, Klark Teknik, Lab Gruppen, Lake, Tannoy, Turbosound, TC Electronic, TC Helicon, Behringer, Bugera, Aston Microphones i Coolaudio są znakami towarowymi lub zastrzeżonymi znakami towarowymi firmy Music Tribe Global Brands Ltd. © Music Tribe Global Brands Ltd. 2021 Wszystkie prawa zastrzeżone.

## OGRANICZONA GWARANCJA

Aby zapoznać się z obowiązującymi warunkami gwarancji i dodatkowymi informacjami dotyczącymi ograniczonej gwarancji Music Tribe, zapoznaj się ze wszystkimi szczegółami w trybie online pod adresem [community.musictribe.com/pages/support#warranty](http://community.musictribe.com/pages/support#warranty).



## EN 1. Introduction

### Welcome!

Thank you for purchasing an XL48 Microphone Pre-amplifier (Mic Pre-amp). The XL48 is a premium quality, 8-channel Midas microphone pre-amplifier with high quality driven analogue outputs and multiple digital outputs (two ADAT and two AES3) occupying 1U of rack space. It uses an enhanced version of the Midas XL4 mic pre-amp for the analogue front end, coupled with the XL4's low and high pass filter circuitry. This, together with the A/D converter technology from the Midas XL8, provide a class-leading microphone pre-amplifier solution.

The XL48 was conceived by Midas to offer audio professionals high performance audio equipment, designed to provide no-compromise sonic quality with a feature set that offers all essential facilities and functions. It represents the very best of British design and engineering combined with contemporary, efficient manufacturing methods, and will give you many years of reliable service.

So, to obtain the best results with a minimum of effort, please read this operator manual and, finally, enjoy your Midas XL48 Microphone Pre-amplifier!

### 1.1 Key features

The XL48 has the following key features:

- **Mic pre-amps** Eight premium Midas mic preamps (based on the classic Midas XL4 design, but with improvements).
- **Analogue and digital** The XL48 combines both analogue and digital technologies.
- **Filters** Low and high pass filters (based on the classic Midas XL4 design).
- **Meters** Eight-segment LED meters.
- **A/D converters** High quality A/D converters (as used on the Midas XL8 Live Performance System).
- **Inputs** Eight balanced XLR inputs plus eight 'parallel' balanced inputs on a 25way, Dtype connector.
- **Analogue outputs** Eight balanced high quality driven analogue outputs on a 25way, Dtype connector.
- **AES3 outputs** Two sets of eight AES3 outputs on a 25way, Dtype connector.
- **ADAT** Two sets of eight-channel ADAT output connections.
- **Configuration** Switch for setting both the clock frequency (44.1 kHz, 48 kHz, 88.2 kHz or 96 kHz) and the synchronisation (sync), which can be either internal or external.
- **Word clock** Word clock input/output BNC connectors.
- **Operator interface** Indication of sample frequency and external sync on the front panel.

- **Channel functions** Each channel has the following:
  - 48 V phantom voltage switch
  - PAD switch (20 dB range)
  - Ø switch (180° range)
  - Mic gain, variable from +10 dB to +60 dB
  - low pass filter, 12 dB/Octave slope continuously variable -3 dB point from 1 kHz to 40 kHz
  - high pass filter, 12 dB/Octave slope continuously variable -3 dB point from 10 Hz to 400 Hz
  - 8-segment LED meter
- **Power supply** Mains power supply with IEC mains connector.

### 1.2 About this manual

This is the operation manual for the XL48 Microphone Pre-amplifier. It is intended to help get your unit installed and in operation as quickly as possible by giving you unpacking, installation, connection, setting up and operating instructions. To help familiarise you with the XL48 there is a description of the front and rear panels, along with easy-to-follow user instructions.

## ES Introducción

### ¡Bienvenida!

Gracias por adquirir un preamplificador de micrófono XL48 (preamplificador de micrófono). El XL48 es un preamplificador de micrófono Midas de 8 canales de calidad premium con salidas analógicas controladas de alta calidad y múltiples salidas digitales (dos ADAT y dos AES3) que ocupan 1U de espacio en rack. Utiliza una versión mejorada del preamplificador de micrófono Midas XL4 para el extremo frontal analógico, junto con los circuitos de filtro de paso alto y bajo del XL4. Esto, junto con la tecnología de conversión A / D del Midas XL8, proporciona una solución de preamplificador de micrófono líder en su clase.

El XL48 fue concebido por Midas para ofrecer a los profesionales del audio equipos de audio de alto rendimiento, diseñados para proporcionar una calidad sonora sin compromisos con un conjunto de características que ofrece todas las facilidades y funciones esenciales. Representa lo mejor del diseño y la ingeniería británicos combinado con métodos de fabricación eficientes y contemporáneos, y le brindará muchos años de servicio confiable.

Por lo tanto, para obtener los mejores resultados con el mínimo esfuerzo, lea este manual del operador y, finalmente, ¡disfrute de su preamplificador de micrófono Midas XL48!

### 1.1 Características principales

El XL48 tiene las siguientes características clave:

- **Preamplificadores de micrófono** Ocho preamplificadores de micrófono Midas premium (basados en el diseño clásico de Midas XL4, pero con mejoras).
- **Analógico y digital** El XL48 combina tecnologías analógicas y digitales.
- **Filtros** Filtros de paso alto y bajo (basados en el diseño clásico de Midas XL4).
- **Medidores** Medidores LED de ocho segmentos.
- **Convertidores A / D** Convertidores A / D de alta calidad (como se utilizan en el sistema Midas XL8 Live Performance).
- **Entradas** Ocho entradas XLR balanceadas más ocho entradas balanceadas 'paralelas' en un conector tipo D de 25 vías.
- **Salidas analógicas** Ocho salidas analógicas balanceadas de alta calidad en un conector tipo D de 25 vías.
- **Salidas AES3** Dos conjuntos de ocho salidas AES3 en un conector tipo D de 25 vías.
- **ADAT** Dos juegos de conexiones de salida ADAT de ocho canales.
- **Interruptor** de configuración para configurar tanto la frecuencia del reloj (44,1 kHz, 48 kHz, 88,2 kHz o 96 kHz) como la sincronización (sync), que puede ser interna o externa.
- **Word clock** Conectores BNC de entrada / salida de Word clock.
- **Interfaz del operador** Indicación de frecuencia de muestreo y sincronización externa en el panel frontal.

- **Funciones de canal** Cada canal tiene lo siguiente:
  - Interruptor de voltaje fantasma de 48 V
  - Interruptor PAD (rango de 20 dB)
  - Ø interruptor (rango de 180 °)
  - Ganancia de micrófono, variable de +10 dB a +60 dB
  - filtro de paso bajo, pendiente de 12 dB / octava continuamente variable -3 dB punto de 1 kHz a 40 kHz
  - filtro de paso alto, pendiente de 12 dB / octava continuamente variable -3 dB punto de 10 Hz a 400 Hz
  - Medidor LED de 8 segmentos
- **Fuente de alimentación** Fuente de alimentación de red con conector de red IEC.

### 1.2 Acerca de este manual

Este es el manual de funcionamiento del preamplificador de micrófono XL48. Su objetivo es ayudar a que su unidad se instale y se ponga en funcionamiento lo más rápido posible, proporcionándole instrucciones de desembalaje, instalación, conexión, configuración y funcionamiento. Para ayudarlo a familiarizarse con el XL48, hay una descripción de los paneles frontal y posterior, junto con instrucciones para el usuario fáciles de seguir.



## FR Introduction

### Bienvenue!

Merci d'avoir acheté un préampli micro XL48 (préampli micro). Le XL48 est un préamplificateur de microphone Midas à 8 canaux de qualité supérieure avec des sorties analogiques pilotées de haute qualité et plusieurs sorties numériques (deux ADAT et deux AES3) occupant 1U d'espace de rack. Il utilise une version améliorée du préampli micro Midas XL4 pour l'avant analogique, couplée aux circuits de filtre passe-bas et passe-haut du XL4. Ceci, combiné à la technologie de convertisseur A / N du Midas XL8, fournit une solution de préamplificateur de microphone de pointe.

Le XL48 a été conçu par Midas pour offrir aux professionnels de l'audio un équipement audio haute performance, conçu pour fournir une qualité sonore sans compromis avec un ensemble de fonctionnalités qui offre toutes les installations et fonctions essentielles. Il représente le meilleur de la conception et de l'ingénierie britanniques, combiné à des méthodes de fabrication contemporaines et efficaces, et vous offrira de nombreuses années de service fiable.

Alors, pour obtenir les meilleurs résultats avec un minimum d'effort, veuillez lire ce manuel d'utilisation et, enfin, profitez de votre préamplificateur de microphone Midas XL48!

### 1.1 Principales caractéristiques

Le XL48 présente les principales caractéristiques suivantes:

- **Préamplis micro** Huit préamplis micro Midas haut de gamme (basés sur le design classique Midas XL4, mais avec des améliorations).
- **Analogique et numérique** Le XL48 combine les technologies analogiques et numériques.
- **Filtres** Filtres passe-bas et passe-haut (basés sur la conception classique Midas XL4).
- **Compteurs** Indicateurs LED à huit segments.
- **Convertisseurs A / N** Convertisseurs A / N de haute qualité (tels qu'utilisés sur le Midas XL8 Live Performance System).
- **Entrées** Huit entrées XLR symétriques et huit entrées symétriques «parallèles» sur un connecteur Dtype 25 voies.
- **Sorties analogiques** Huit sorties analogiques symétriques pilotées de haute qualité sur un connecteur Dtype 25 voies.
- **Sorties AES3** Deux jeux de huit sorties AES3 sur un connecteur Dtype 25 voies.
- **ADAT** Deux ensembles de connexions de sortie ADAT à huit canaux.
- **Commutateur** de configuration pour régler à la fois la fréquence d'horloge (44,1 kHz, 48 kHz, 88,2 kHz ou 96 kHz) et la synchronisation (sync), qui peut être interne ou externe.
- **Word clock** Connecteurs BNC d'entrée / sortie Word Clock.
- **Interface opérateur** Indication de la fréquence d'échantillonnage et de la synchronisation externe sur le panneau avant.

- **Fonctions des canaux** Chaque canal possède les éléments suivants:

- Commutateur de tension fantôme 48 V
- Commutateur PAD (plage de 20 dB)
- Interrupteur Ø (plage 180 °)
- Gain micro, variable de +10 dB à +60 dB
- filtre passe-bas, 12 dB / pente d'octave variable en continu point -3 dB de 1 kHz à 40 kHz
- filtre passe-haut, 12 dB / pente d'octave variable en continu Point -3 dB de 10 Hz à 400 Hz
- Indicateur LED à 8 segments
- Alimentation électrique Alimentation électrique avec connecteur secteur CEI.

### 1.2 À propos de ce manuel

Ceci est le manuel d'utilisation du préamplificateur de microphone XL48. Il est destiné à vous aider à installer et à utiliser votre appareil le plus rapidement possible en vous donnant des instructions de déballage, d'installation, de connexion, de configuration et d'utilisation. Pour vous aider à vous familiariser avec le XL48, vous trouverez une description des panneaux avant et arrière, ainsi que des instructions d'utilisation faciles à suivre.

## DE Einleitung

### Herzlich willkommen!

Vielen Dank, dass Sie sich für einen XL48-Mikrofonvorverstärker (Mic Pre-Amp) entschieden haben. Der XL48 ist ein hochwertiger 8-Kanal-Midas-Mikrofonvorverstärker mit hochwertigen analogen Ausgängen und mehreren digitalen Ausgängen (zwei ADAT- und zwei AES3-Ausgänge), die 1 HE Rack-Platz beanspruchen. Für das analoge Front-End wird eine erweiterte Version des Midas XL4-Mikrofonvorverstärkers verwendet, die mit der Tief- und Hochpassfilterschaltung des XL4 gekoppelt ist. Zusammen mit der A / D-Wandlertechnologie des Midas XL8 bietet dies eine erstklassige Mikrofonvorverstärkerlösung.

Der XL48 wurde von Midas konzipiert, um Audio-Profis Hochleistungs-Audiogeräte anzubieten, die eine kompromisslose Klangqualität mit einem Funktionsumfang bieten, der alle wesentlichen Einrichtungen und Funktionen bietet. Es repräsentiert das Beste aus britischem Design und Engineering in Kombination mit zeitgemäßen, effizienten Herstellungsmethoden und bietet Ihnen jahrelangen zuverlässigen Service.

Um mit minimalem Aufwand die besten Ergebnisse zu erzielen, lesen Sie bitte diese Bedienungsanleitung und genießen Sie schließlich Ihren Midas XL48 Mikrofon-Vorverstärker!

### 1.1 Hauptmerkmale

Der XL48 verfügt über die folgenden Hauptmerkmale:

- **Mikrofonvorverstärker** Acht Premium-Midas-Mikrofonvorverstärker (basierend auf dem klassischen Midas XL4-Design, jedoch mit Verbesserungen).
- **Analog und digital** Der XL48 kombiniert sowohl analoge als auch digitale Technologien.
- **Filter** Tief- und Hochpassfilter (basierend auf dem klassischen Midas XL4-Design).
- **Messgeräte** Acht-Segment-LED-Messgeräte.
- **A / D-Wandler** Hochwertige A / D-Wandler (wie sie beim Midas XL8 Live Performance System verwendet werden).
- **Eingänge** Acht symmetrische XLR-Eingänge plus acht 'parallele' symmetrische Eingänge an einem 25-poligen D-Typ-Anschluss.
- **Analogausgänge** Acht symmetrische, hochqualitative gesteuerte Analogausgänge an einem 25-poligen D-Typ-Anschluss.
- **AES3-Ausgänge** Zwei Sätze von acht AES3-Ausgängen an einem 25-poligen D-Typ-Anschluss.
- **ADAT** Zwei Sätze von achtkanaligen ADAT-Ausgangsanschlüssen.
- **Konfigurationsschalter** zum Einstellen sowohl der Taktfrequenz (44,1 kHz, 48 kHz, 88,2 kHz oder 96 kHz) als auch der Synchronisation (Synchronisation), die entweder intern oder extern sein kann.
- **Wortuhr** Wortuhr-Eingangs- / Ausgangs-BNC-Anschlüsse.
- **Bedienerschnittstelle** Anzeige der Abtastfrequenz und der externen Synchronisation auf der Vorderseite.

- **Kanalfunktionen** Jeder Kanal hat Folgendes:

- 48 V Phantomspannungsschalter
- PAD-Schalter (20 dB Bereich)
- Ø Schalter (180 ° Bereich)
- Mikrofonverstärkung, variabel von +10 dB bis +60 dB
- Tiefpassfilter, 12 dB / Oktavsteigung stufenlos einstellbar -3 dB Punkt von 1 kHz bis 40 kHz
- Hochpassfilter, 12 dB / Oktavsteigung stufenlos einstellbar -3 dB Punkt von 10 Hz bis 400 Hz
- 8-Segment-LED-Meter
- **Stromversorgung** Netzteil mit IEC-Netzstecker.

### 1.2 Über dieses Handbuch

Dies ist die Bedienungsanleitung für den XL48-Mikrofonvorverstärker. Es soll Ihnen helfen, Ihr Gerät so schnell wie möglich zu installieren und in Betrieb zu nehmen, indem Sie Anweisungen zum Auspacken, Installieren, Anschließen, Einrichten und Bedienen erhalten. Um Sie mit dem XL48 vertraut zu machen, finden Sie eine Beschreibung der Vorder- und Rückseite sowie leicht zu befolgende Benutzeranweisungen.

FR

DE



## PT Introdução

### Receber!

Obrigado por adquirir um pré-amplificador de microfone XL48 (pré-amplificador de microfone). O XL48 é um pré-amplificador de microfone Midas de 8 canais de qualidade premium com saídas analógicas de alta qualidade e múltiplas saídas digitais (dois ADAT e dois AES3) ocupando 1U de espaço no rack. Ele usa uma versão aprimorada do pré-amplificador de microfone Midas XL4 para o front-end analógico, juntamente com o circuito de filtro passa-alta e baixa do XL4. Isso, junto com a tecnologia de conversor A / D do Midas XL8, fornece uma solução de pré-amplificador de microfone líder de mercado.

O XL48 foi concebido pela Midas para oferecer aos profissionais de áudio um equipamento de áudio de alto desempenho, projetado para fornecer qualidade sonora sem compromisso com um conjunto de recursos que oferece todas as facilidades e funções essenciais. Ele representa o melhor do design e da engenharia britânicos, combinado com métodos de fabricação eficientes e contemporâneos, e proporcionará muitos anos de serviço confiável.

Portanto, para obter os melhores resultados com o mínimo de esforço, leia este manual do operador e, finalmente, desfrute do seu pré-amplificador de microfone Midas XL48!

### 1.1 Principais recursos

O XL48 possui os seguintes recursos principais:

- **Pré-amplificadores** de microfone Oito pré-amplificadores de microfone Midas premium (baseados no design clássico do Midas XL4, mas com melhorias).
- **Analógico e digital** O XL48 combina tecnologias analógicas e digitais.
- **Filtros** Filtros de passagem baixa e alta (baseados no design clássico Midas XL4).
- **Medidores** Medidores de LED de oito segmentos.
- **Conversores A / D** Conversores A / D de alta qualidade (como os usados no Midas XL8 Live Performance System).
- **Entradas** Oito entradas XLR balanceadas mais oito entradas balanceadas 'paralelas' em um conector Dtype de 25 vias.
- **Saídas analógicas** Oito saídas analógicas balanceadas de alta qualidade em um conector Dtype de 25 vias.
- **Saídas AES3** Dois conjuntos de oito saídas AES3 em um conector Dtype de 25 vias.
- **ADAT** Dois conjuntos de conexões de saída ADAT de oito canais.

- **Chave de configuração** para definir a frequência do relógio (44,1 kHz, 48 kHz, 88,2 kHz ou 96 kHz) e a sincronização (sincronização), que pode ser interna ou externa.
- **Conectores** BNC de entrada / saída de Word clock.
- **Interface do operador** Indicação de frequência de amostra e sincronização externa no painel frontal.
- **Funções de canal** Cada canal tem o seguinte:
  - Chave de voltagem phantom 48 V
  - Chave PAD (faixa de 20 dB)
  - Interruptor de Ø (faixa de 180 °)
  - Ganho do microfone, variável de +10 dB a +60 dB
  - filtro passa-baixo, declive de 12 dB / oitava continuamente variável ponto -3 dB de 1 kHz a 40 kHz
  - filtro passa-alto, declive de 12 dB / oitava continuamente variável ponto -3 dB de 10 Hz a 400 Hz
  - Medidor LED de 8 segmentos
- **Fonte de alimentação** Fonte de alimentação com conector de rede IEC.

### 1.2 Sobre este manual

Este é o manual de operação do Pré-amplificador de microfone XL48. Destina-se a ajudar a instalar e a funcionar a sua unidade o mais rapidamente possível, fornecendo-lhe instruções de desembalagem, instalação, ligação, configuração e funcionamento. Para ajudar a se familiarizar com o XL48, há uma descrição dos painéis frontal e traseiro, junto com instruções fáceis de seguir ao usuário.

## IT Introduzione

### Benvenuto!

Grazie per aver acquistato un preamplificatore per microfono XL48 (preamplificatore microfonico). L'XL48 è un preamplificatore microfonico Midas a 8 canali di qualità premium con uscite analogiche pilotate di alta qualità e più uscite digitali (due ADAT e due AES3) che occupano 1U di spazio rack. Utilizza una versione migliorata del preamplificatore microfonico Midas XL4 per il front-end analogico, accoppiato con i circuiti del filtro passa basso e passa alto dell'XL4. Questo, insieme alla tecnologia del convertitore A / D del Midas XL8, fornisce una soluzione di preamplificatore per microfono leader di classe.

L'XL48 è stato concepito da Midas per offrire ai professionisti dell'audio apparecchiature audio ad alte prestazioni, progettate per fornire una qualità sonora senza compromessi con un set di caratteristiche che offre tutti i servizi e le funzioni essenziali. Rappresenta il meglio del design e dell'ingegneria britannici combinati con metodi di produzione contemporanei ed efficienti e vi darà molti anni di servizio affidabile.

Quindi, per ottenere i migliori risultati con il minimo sforzo, leggi questo manuale dell'operatore e, finalmente, goditi il tuo preamplificatore microfonico Midas XL48!

### 1.1 Caratteristiche principali

L'XL48 ha le seguenti caratteristiche principali:

- **Preamplificatori microfonici** Otto preamplificatori microfonici Midas premium (basati sul classico design Midas XL4, ma con miglioramenti).
- **Analógico e digitale** L'XL48 combina tecnologie analogiche e digitali.
- **Filtri** Filtri passa basso e passa alto (basati sul classico design Midas XL4).
- **Misuratori** Misuratori LED a otto segmenti.
- **Convertitori A / D** Convertitori A / D di alta qualità (come quelli usati sul Midas XL8 Live Performance System).
- **Ingressi** Otto ingressi XLR bilanciati più otto ingressi bilanciati "paralleli" su un conettore Dtype a 25 vie.
- **Uscite analogiche** Otto uscite analogiche pilotate di alta qualità bilanciate su un conettore Dtype a 25 vie.
- **Uscite AES3** Due serie di otto uscite AES3 su un conettore Dtype a 25 vie.
- **ADAT** Due serie di connessioni di uscita ADAT a otto canali.
- **Interruttore** di configurazione per impostare sia la frequenza di clock (44,1 kHz, 48 kHz, 88,2 kHz o 96 kHz) sia la sincronizzazione (sincronizzazione), che può essere interna o esterna.
- **Word clock** Connettori BNC di ingresso / uscita word clock.

- **Interfaccia operatore** Indicazione della frequenza di campionamento e sincronizzazione esterna sul pannello frontale.
  - Funzioni del canale Ogni canale ha quanto segue:
    - Interruttore di tensione phantom 48 V.
    - Interruttore PAD (gamma 20 dB)
    - Ø interruttore (portata 180 °)
    - Guadagno del microfono, variabile da +10 dB a +60 dB
    - filtro passa basso, pendenza 12 dB / ottava variabile in modo continuo punto -3 dB da 1 kHz a 40 kHz
    - filtro passa-alto, pendenza 12 dB / ottava variabile in modo continuo punto -3 dB da 10 Hz a 400 Hz
    - Indicatore LED a 8 segmenti
- **Alimentazione** Alimentazione di rete con conettore di rete IEC.

### 1.2 Informazioni su questo manuale

Questo è il manuale di istruzioni del preamplificatore per microfono XL48. Ha lo scopo di aiutare a installare e mettere in funzione l'unità il più rapidamente possibile fornendo istruzioni per disimballaggio, installazione, collegamento, configurazione e funzionamento. Per familiarizzare con l'XL48 è disponibile una descrizione dei pannelli anteriore e posteriore, insieme a istruzioni per l'utente facili da seguire.

PT

IT

## NL Inleiding

### Welkom!

Dank u voor het aanschaffen van een XL48 microfoonvoorversterker (microfoonvoorversterker). De XL48 is een hoogwaardige 8-kanaals Midas-microfoonvoorversterker met hoogwaardige analoge uitgangen en meerdere digitale uitgangen (twee ADAT en twee AES3) die 1U rackruimte innemen. Het maakt gebruik van een verbeterde versie van de Midas XL4 microfoonvoorversterker voor de analoge voorkant, in combinatie met de XL4's laag- en hoogdoorlaatfiltercircuits. Dit, samen met de A / D-convertertechnologie van de Midas XL8, biedt een toonaangevende microfoon voorversterkeroplossing.

De XL48 is bedacht door Midas om audioprofessionals hoogwaardige audioapparatuur te bieden, ontworpen om compromisloze geluidskwaliteit te bieden met een functieset die alle essentiële faciliteiten en functies biedt. Het vertegenwoordigt het allerbeste van Brits ontwerp en techniek in combinatie met eigentijdse, efficiënte productiemethoden, en zal u vele jaren betrouwbare service bieden.

Dus om met een minimum aan inspanning de beste resultaten te krijgen, dient u deze bedieningshandleiding te lezen en ten slotte te genieten van uw Midas XL48 microfoonvoorversterker!

### 1.1 Belangrijkste kenmerken

De XL48 heeft de volgende hoofdkenmerken:

- Microfoonvoorversterkers Acht premium Midas microfoonvoorversterkers (gebaseerd op het klassieke Midas XL4-ontwerp, maar met verbeteringen).
- Analooog en digitaal De XL48 combineert zowel analoge als digitale technologieën.
- Filters Laag- en hoogdoorlaatfilters (gebaseerd op het klassieke Midas XL4-ontwerp).
- Meters Acht-segmenten LED-meters.
- A / D converters A / D converters van hoge kwaliteit (zoals gebruikt op het Midas XL8 Live Performance System).
- Ingangen Acht gebalanceerde XLR-ingangen plus acht 'parallele' gebalanceerde ingangen op een 25-weg D-type connector.
- Analoge uitgangen Acht gebalanceerde analoge uitgangen van hoge kwaliteit op een 25-weg D-type connector.
- AES3-uitgangen Twee sets van acht AES3-uitgangen op een 25-weg D-type connector.
- ADAT Twee sets 8-kanaals ADAT-uitgangsaansluitingen.

- Configuratieschakelaar voor het instellen van zowel de klokfrequentie (44,1 kHz, 48 kHz, 88,2 kHz of 96 kHz) als de synchronisatie (sync), die zowel intern als extern kan zijn.
- Woordklok BNC-connectoren voor invoer / uitvoer van woordklok.
- Operatorinterface Indicatie van samplefrequentie en externe synchronisatie op het voorpaneel.
- Kanaalfuncties Elk kanaal heeft het volgende:
  - 48 V fantoomspanningsschakelaar
  - PAD-schakelaar (20 dB bereik)
  - Ø schakelaar (180 ° bereik)
  - Microfoonversterking, variabel van +10 dB tot +60 dB
  - laagdoorlaatfilter, 12 dB / octaafhelling continu variabel -3 dB punt van 1 kHz tot 40 kHz
  - hoogdoorlaatfilter, 12 dB / octaafhelling continu variabel -3 dB punt van 10 Hz tot 400 Hz
  - 8-segmenten LED-meter
- Voeding Netvoeding met IEC-netstekker.

### 1.2 Over deze handleiding

Dit is de bedieningshandleiding voor de XL48 microfoonvoorversterker. Het is bedoeld om uw apparaat zo snel mogelijk geïnstalleerd en in bedrijf te krijgen door u instructies te geven voor het uitpakken, installeren, aansluiten, opstellen en bedienen. Om u vertrouwd te maken met de XL48 is er een beschrijving van de voor- en achterpanelen, samen met eenvoudig te volgen gebruikersinstructies.

## SE Introduktion

### Välkommen!

Tack för att du köpte en XL48-mikrofonförförstärkare (Mic Pre-amp). XL48 är en förstklassig 8-kanals Midas mikrofonförförstärkare av hög kvalitet med analoga utgångar av hög kvalitet och flera digitala utgångar (två ADAT och två AES3) som tar 1U rackutrymme. Den använder en förbättrad version av Midas XL4 mikrofonförförstärkare för den analoga frontänden, i kombination med XL4: s låg- och högpassfilterkretsar. Detta tillsammans med A / D-omvandlingstekniken från Midas XL8 ger en klassledande mikrofonförförstärkarlösning.

XL48 har utvecklats av Midas för att erbjuda ljudproffs högpresterande ljudutrustning, utformad för att ge kompromisslös ljudkvalitet med en funktionssats som erbjuder alla nödvändiga faciliteter och funktioner. Det representerar det allra bästa av brittisk design och teknik i kombination med samtida, effektiva tillverkningsmetoder och ger dig många års pålitlig service.

Så, för att få bästa resultat med ett minimum av ansträngning, läs denna bruksanvisning och slutligen njut av din Midas XL48 mikrofonförförstärkare!

### 1.1 Viktiga funktioner

XL48 har följande nyckelfunktioner:

- Mikrofonförförstärkare Åtta premium Midas mikrofonförstärkare (baserat på den klassiska Midas XL4-designen, men med förbättringar).
- Analog och digital XL48 kombinerar både analog och digital teknik.
- Filter Låg- och högpassfilter (baserat på den klassiska Midas XL4-designen).
- Mätare Åtta-segment LED-mätare.
- A / D-omvandlare A / D-omvandlare av hög kvalitet (som används på Midas XL8 Live Performance System).
- Ingångar Åtta balanserade XLR-ingångar plus åtta 'parallella' balanserade ingångar på en 25-vägs Dtype-kontakt.
- Analoga utgångar Åtta balanserade högkvalitativa analoga utgångar på en 25-vägs Dtype-kontakt.
- AES3-utgångar Två uppsättningar med åtta AES3-utgångar på en 25-vägs Dtype-kontakt.
- ADAT Två uppsättningar av åtta-kanals ADAT-utgångsanslutningar.
- Configuration Switch för att ställa in både klockfrekvensen (44,1 kHz, 48 kHz, 88,2 kHz eller 96 kHz) och synkroniseringen (synk), som kan vara antingen intern eller extern.
- Ordklocka BNC-kontakter för klockor för ingång / utgång.
- Operatörsgränssnitt Indikering av samplingsfrekvens och extern synk på frontpanelen.

- Kanalfunktioner Varje kanal har följande:

- 48 V fantomspänningsomkopplare
- PAD-omkopplare (20 dB intervall)
- Ø-omkopplare (180 ° räckvidd)
- Mikrofonförstärkning, variabel från +10 dB till +60 dB
- lågpassfilter, 12 dB / oktavlutning kontinuerligt variabel -3 dB-punkt från 1 kHz till 40 kHz
- högpassfilter, 12 dB / oktavlutning kontinuerligt variabel -3 dB-punkt från 10 Hz till 400 Hz
- 8-segment LED-mätare
- Strömförsörjning Strömförsörjning med IEC-nätkontakt.

### 1.2 Om denna handbok

Detta är bruksanvisningen för XL48 mikrofonförförstärkare. Det är avsett att hjälpa till att få din enhet installerad och i drift så snabbt som möjligt genom att ge dig uppackning, installation, anslutning, inställning och bruksanvisning. För att bekanta dig med XL48 finns en beskrivning av front- och bakpanelerna, tillsammans med användarinstruktioner som är lätta att följa.



**PL** Wstęp**Witamy!**

Dziękujemy za zakup przedwzmacniacza mikrofonowego XL48 (przedwzmacniacz mikrofonowy). XL48 to najwyższej jakości, 8-kanałowy przedwzmacniacz mikrofonowy Midas z wysokiej jakości sterowanymi wyjściami analogowymi i wieloma wyjściami cyfrowymi (dwa ADAT i dwa AES3) zajmujący 1U miejsca w szafie. Wykorzystuje ulepszoną wersję przedwzmacniacza mikrofonowego Midas XL4 dla analogowego przedniego końca, w połączeniu z obwodem filtra dolnoprzepustowego i górnoprzepustowego XL4. To, wraz z technologią przetwornika A / D z Midasa XL8, zapewnia wiodące w swojej klasie rozwiązanie przedwzmacniacza mikrofonowego.

XL48 został wymyślony przez Midas, aby zaoferować profesjonalistom audio wysokiej jakości sprzęt audio, zaprojektowany tak, aby zapewnić bezkompromisową jakość dźwięku z zestawem funkcji, który oferuje wszystkie podstawowe udogodnienia i funkcje. Reprezentuje to, co najlepsze w brytyjskim projektowaniu i inżynierii w połączeniu z nowoczesnymi, wydajnymi metodami produkcji i zapewnia wieloletnią niezawodną obsługę.

Aby uzyskać najlepsze rezultaty przy minimalnym wysiłku, przeczytaj niniejszą instrukcję obsługi i wreszcie ciesz się swoim przedwzmacniaczem mikrofonowym Midas XL48!

**1.1 Najważniejsze cechy**

XL48 ma następujące kluczowe cechy:

- Przedwzmacniacze mikrofonowe Osiem wysokiej jakości przedwzmacniaczy mikrofonowych Midas (opartych na klasycznej konstrukcji Midas XL4, ale z ulepszeniami).
- Analogowe i cyfrowe XL48 łączy w sobie technologie analogowe i cyfrowe.
- Filtry Filtry dolnoprzepustowe i górnoprzepustowe (oparte na klasycznej konstrukcji Midas XL4).
- Mierniki Ośmiosegmentowe mierniki LED.
- Przetworniki A / D Wysokiej jakości przetworniki A / D (używane w systemie Midas XL8 Live Performance).
- Wejścia Osiem zbalansowanych wejść XLR plus osiem „równoległych” zbalansowanych wejść na 25-stykowym złączu Dtype.
- Wyjścia analogowe Osiem zbalansowanych, wysokiej jakości sterowanych wyjść analogowych na 25-stykowym złączu Dtype.
- Wyjścia AES3 Dwa zestawy ośmiu wyjść AES3 na 25-stykowym złączu Dtype.
- ADAT Dwa zestawy ośmiokanałowych złączy wyjściowych ADAT.

- Przełącznik konfiguracyjny do ustawiania zarówno częstotliwości zegara (44,1 kHz, 48 kHz, 88,2 kHz lub 96 kHz), jak i synchronizacji (synchronizacji), która może być wewnętrzna lub zewnętrzna.
- Word Clock Wejścia / wyjścia BNC Word Clock.
- Interfejs operatora Wskazanie częstotliwości próbkowania i synchronizacji zewnętrznej na panelu przednim.
- Funkcje kanałów Każdy kanał ma następujące cechy:
  - Przełącznik napięcia fantomowego 48 V.
  - Przełącznik PAD (zakres 20 dB)
  - Ø przełącznik (zakres 180 °)
  - Wzmocnienie mikrofonu, zmienne od +10 dB do +60 dB
  - filtr dolnoprzepustowy, nachylenie 12 dB / oktawę zmienne bezstopniowo punkt -3 dB od 1 kHz do 40 kHz
  - filtr górnoprzepustowy, nachylenie 12 dB / oktawę zmienne bezstopniowo -3 dB punkt od 10 Hz do 400 Hz
  - 8-segmentowy miernik LED
- Zasilanie Zasilanie sieciowe ze złączem sieciowym IEC.

**1.2 O tej instrukcji**

To jest instrukcja obsługi przedwzmacniacza mikrofonowego XL48. Jego celem jest pomoc w jak najszybszym zainstalowaniu i uruchomieniu urządzenia poprzez udzielenie instrukcji dotyczących rozpakowania, instalacji, podłączenia, ustawienia i obsługi. Aby ułatwić zapoznanie się z XL48, zamieszczono opis panelu przedniego i tylnego wraz z łatwymi do wykonania instrukcjami dla użytkownika.

**EN** 2. Getting Started

This section shows you how to unpack, install, connect up, power up and configure the XL48 unit.

⚠ **This equipment is supplied by a mains voltage that can cause electric shock injury.**

⚠ **Before installing, setting up or operating this equipment, make sure that you have read and fully understand all of this section and the “Important safety instructions” at the front of this manual.**

**2.1 Unpacking**

Carefully unpack your XL48 equipment package.

Then, inspect the XL48 unit carefully for any signs of damage that may have occurred during transit and notify the courier immediately if you discover any.

Check the contents of your XL48 equipment package. If there are any parts missing, incorrect or faulty, please contact your local distributor or Midas at the address at the front of this manual.

Please retain the original packing in case you should need to return the equipment to the manufacturer or supplier, or transport or ship the unit later.

**2.2 Installation**

Before installing and operating this equipment, make sure it is correctly connected to the protective earth conductor of the mains voltage supply socket outlet through the mains lead.

Ideally a cool area is preferred, away from power distribution equipment or other potential sources of interference.

Do not install the equipment in places of poor ventilation.

Do not install this equipment in a location subjected to excessive heat, dust or mechanical vibration. Allow for adequate ventilation around the equipment, making sure that its fans and vents are not obstructed. Whenever possible, keep the equipment out of direct sunlight.

Mount in rack only.

**Power**

⚠ **The supply cord must be unplugged to ensure complete de-energisation of the unit.**

The internal power supply is of the switch mode type that automatically senses the incoming mains voltage and will work where the nominal voltage is in the range 100VAC to 240VAC.

A mains inlet is provided on the rear panel. The correct lead for connection in the area to which the unit was shipped is supplied with the unit. The equipment should only be plugged into the mains outlet using the supplied lead.

**Handling the equipment**

When lifting or moving the equipment, always take its size and weight into consideration.

Completely isolate the equipment electrically and disconnect all cables from the equipment before moving it.

Do not insert your fingers or hands in any gaps or openings on the equipment, for example, vents.

**Electric fields**

In accordance with Part 15 of the FCC Rules & Regulations, “... changes or modifications not expressly approved by the party responsible for compliance could void the user’s authority to operate the equipment.”

Should this product be used in an electromagnetic field that is amplitude modulated by an audio frequency signal (20 Hz to 20 kHz), the signal to noise ratio may be degraded. Degradation of up to 60dB at a frequency corresponding to the modulation signal may be experienced under extreme conditions (3 V/m, 90% modulation).

**2.3 Connecting up**

Connect up the rear panel of your unit as required:

**Inputs:**

- XLR mic/line inputs (up to eight).
- Parallel analogue inputs (eight).
- External word clock.

**Outputs:**

- AES3 outputs. There are two sets of eight AES3 mono output channels (1 to 8), one set are on connectors 1 to 4 and the other set are on connectors 5 to 8.
- Analogue outputs (eight).
- ADAT outputs (optional) — for connecting, for example, a sound card (for PC) or an ADAT recorder. At 44.1kHz and 48kHz sample frequencies the two ADAT ports are identical and both provide eight output channels (1 to 8). At 88.2kHz and 96kHz sample frequencies, both ports provide four output channels each (port 1 = channels 1 to 4 and port 2 = channels 5 to 8).
- Internal word clock.
- **Mains power** — connect the IEC connector of the mains cable into the rear of the unit and then plug it into a mains power outlet.

**2.4 Powering the unit on/off**

As the XL48 has no power on/off switch the unit is powered on/off via the mains outlet.

**2.5 Configuration**

After you have powered up the XL48 you can configure the clock source and sample rate as required.

## ES Comenzando

Esta sección le muestra cómo desembalar, instalar, conectar, encender y configurar la unidad XL48.

### ⚡ Este equipo es alimentado por una tensión de red que puede provocar lesiones por descargas eléctricas.

### ⚡ Antes de instalar, configurar u operar este equipo, asegúrese de haber leído y comprender completamente esta sección y las “Instrucciones importantes de seguridad” al principio de este manual.

## 2.1 Desembalaje

Desembale con cuidado el paquete de su equipo XL48.

Luego, inspeccione la unidad XL48 cuidadosamente para detectar cualquier signo de daño que pueda haber ocurrido durante el tránsito y notifique al mensajero de inmediato si descubre alguno.

Verifique el contenido del paquete de su equipo XL48. Si falta alguna pieza, es incorrecta o está defectuosa, comuníquese con su distribuidor local o con Midas a la dirección que figura al principio de este manual.

Conserve el embalaje original en caso de que necesite devolver el equipo al fabricante o proveedor, o transportar o enviar la unidad más tarde.

## 2.2 Instalación

Antes de instalar y operar este equipo, asegúrese de que esté correctamente conectado al conductor de tierra de protección de la toma de corriente de alimentación de la red a través del cable de red.

Idealmente, se prefiere un área fresca, lejos de equipos de distribución de energía u otras fuentes potenciales de interferencia.

No instale el equipo en lugares con poca ventilación.

No instale este equipo en un lugar sometido a calor, polvo o vibraciones mecánicas excesivos. Permita una ventilación adecuada alrededor del equipo, asegurándose de que sus ventiladores y rejillas de ventilación no estén obstruidos. Siempre que sea posible, mantenga el equipo alejado de la luz solar directa.

Montar en bastidor únicamente.

## Poder

### ⚡ El cable de alimentación debe estar desenchufado para garantizar la desactivación completa de la unidad.

La fuente de alimentación interna es del tipo de modo de conmutación que detecta automáticamente el voltaje de la red entrante y funcionará donde el voltaje nominal esté en el rango de 100 VCA a 240 VCA.

Se proporciona una entrada de red en el panel trasero. El cable correcto para la conexión en el área a la que se envió la unidad se suministra con la unidad. El equipo solo debe enchufarse a la toma de corriente mediante el cable suministrado.

## Manipulación del equipo

Al levantar o mover el equipo, siempre tenga en cuenta su tamaño y peso.

Aísle completamente el equipo eléctricamente y desconecte todos los cables del equipo antes de moverlo.

No inserte los dedos o las manos en ningún espacio o abertura del equipo, por ejemplo, en los conductos de ventilación.

## Campos eléctricos

De acuerdo con la Parte 15 de las Reglas y Reglamentos de la FCC, “... los cambios o modificaciones no aprobados expresamente por la parte responsable del cumplimiento podrían anular la autoridad del usuario para operar el equipo”.

Si este producto se utiliza en un campo electromagnético de amplitud modulada por una señal de frecuencia de audio (20 Hz a 20 kHz), la relación señal / ruido puede degradarse. La degradación de hasta 60 dB a una frecuencia correspondiente a la señal de modulación se puede experimentar en condiciones extremas (3 V / m, 90% de modulación).

## 2.3 Conexión

Conecte el panel trasero de su unidad según sea necesario:

- **Entradas:**
  - Entradas XLR de micrófono / línea (hasta ocho).
  - Entradas analógicas paralelas (ocho).
  - Reloj de palabras externo.
- **Salidas:**
  - Salidas AES3. Hay dos conjuntos de ocho canales de salida mono AES3 (1 a 8), un conjunto está en los conectores 1 a 4 y el otro conjunto está en los conectores 5 a 8.
  - Salidas analógicas (ocho).
  - Salidas ADAT (opcional): para conectar, por ejemplo, una tarjeta de sonido (para PC) o una grabadora ADAT. A frecuencias de muestreo de 44,1 kHz y 48 kHz, los dos puertos ADAT son idénticos y ambos proporcionan ocho canales de salida (1 a 8). A frecuencias de muestreo de 88,2 kHz y 96 kHz, ambos puertos proporcionan cuatro canales de salida cada uno (puerto 1 = canales 1 a 4 y puerto 2 = canales 5 a 8).
  - Word clock interno.
- **Alimentación de red:** conecte el conector IEC del cable de red en la parte trasera de la unidad y luego enchúfelo a una toma de corriente.

## 2.4 Encendido / apagado de la unidad

Como el XL48 no tiene interruptor de encendido / apagado, la unidad se enciende / apaga a través de la toma de corriente.

## 2.5 Configuración

Una vez que haya encendido el XL48, puede configurar la fuente del reloj y la frecuencia de muestreo según sea necesario.

## FR Premiers pas

Cette section vous montre comment déballer, installer, connecter, mettre sous tension et configurer l'unité XL48.

### ⚡ Cet équipement est alimenté par une tension secteur qui peut provoquer des chocs électriques.

### ⚡ Avant d'installer, de configurer ou d'utiliser cet équipement, assurez-vous d'avoir lu et compris entièrement cette section et les «Consignes de sécurité importantes» au début de ce manuel.

## 2.1 Déballage

Déballez soigneusement votre équipement XL48.

Ensuite, inspectez soigneusement l'unité XL48 pour tout signe de dommage qui aurait pu survenir pendant le transport et informez immédiatement le transporteur si vous en découvrez.

Vérifiez le contenu de votre équipement XL48. S'il y a des pièces manquantes, incorrectes ou défectueuses, veuillez contacter votre distributeur local ou Midas à l'adresse indiquée au début de ce manuel.

Veuillez conserver l'emballage d'origine au cas où vous auriez besoin de renvoyer l'équipement au fabricant ou au fournisseur, ou de transporter ou d'expédier l'appareil plus tard.

## 2.2 Installation

Avant d'installer et d'utiliser cet équipement, assurez-vous qu'il est correctement connecté au conducteur de terre de protection de la prise d'alimentation secteur via le cordon d'alimentation.

Idéalement, un endroit frais est préférable, loin des équipements de distribution électrique ou d'autres sources potentielles d'interférence.

N'installez pas l'équipement dans des endroits mal ventilés.

N'installez pas cet équipement dans un endroit soumis à une chaleur excessive, à de la poussière ou à des vibrations mécaniques. Prévoyez une ventilation adéquate autour de l'équipement, en vous assurant que ses ventilateurs et événements ne sont pas obstrués. Dans la mesure du possible, gardez l'équipement à l'abri de la lumière directe du soleil.

Montage en rack uniquement.

## Puissance

### ⚡ Le cordon d'alimentation doit être débranché pour assurer une mise hors tension complète de l'unité.

L'alimentation interne est du type à découpage qui détecte automatiquement la tension secteur entrante et fonctionnera là où la tension nominale est comprise entre 100VAC et 240VAC.

Une prise secteur est fournie sur le panneau arrière. Le fil approprié pour la connexion dans la zone à laquelle l'unité a été expédiée est fourni avec l'unité. L'équipement ne doit être branché à la prise secteur qu'à l'aide du câble fourni.

## Manipulation de l'équipement

Lorsque vous soulevez ou déplacez l'équipement, tenez toujours compte de sa taille et de son poids.

Isolez complètement l'équipement électriquement et débranchez tous les câbles de l'équipement avant de le déplacer.

N'insérez pas vos doigts ou vos mains dans les fentes ou ouvertures de l'équipement, par exemple les événements.

## Champs électriques

Conformément à la partie 15 des règles et règlements de la FCC, "... les changements ou modifications non expressément approuvés par la partie responsable de la conformité peuvent annuler le droit de l'utilisateur à faire fonctionner l'équipement."

Si ce produit est utilisé dans un champ électromagnétique modulé en amplitude par un signal de fréquence audio (20 Hz à 20 kHz), le rapport signal / bruit peut être dégradé. Une dégradation jusqu'à 60 dB à une fréquence correspondant au signal de modulation peut être ressentie dans des conditions extrêmes (3 V / m, 90% de modulation).

## 2.3 Connexion

Connectez le panneau arrière de votre appareil selon les besoins:

- **Contributions:**
  - Entrées micro / ligne XLR (jusqu'à huit).
  - Entrées analogiques parallèles (huit).
  - Horloge de mots externe.
- **Les sorties:**
  - Sorties AES3. Il existe deux jeux de huit canaux de sortie mono AES3 (1 à 8), un jeu sur les connecteurs 1 à 4 et l'autre sur les connecteurs 5 à 8.
  - Sorties analogiques (huit).
  - Sorties ADAT (en option) - pour connecter, par exemple, une carte son (pour PC) ou un enregistreur ADAT. Aux fréquences d'échantillonnage de 44,1 kHz et 48 kHz, les deux ports ADAT sont identiques et fournissent tous deux huit canaux de sortie (1 à 8). À des fréquences d'échantillonnage de 88,2 kHz et 96 kHz, les deux ports fournissent chacun quatre canaux de sortie (port 1 = canaux 1 à 4 et port 2 = canaux 5 à 8).
  - Horloge de mots interne.
- **Alimentation secteur** - connectez le connecteur CEI du câble secteur à l'arrière de l'appareil, puis branchez-le dans une prise secteur.

## 2.4 Mise sous / hors tension de l'unité

Comme le XL48 n'a pas d'interrupteur marche / arrêt, l'appareil est mis sous / hors tension via la prise secteur.

## 2.5 Configuration

Après avoir mis le XL48 sous tension, vous pouvez configurer la source d'horloge et la fréquence d'échantillonnage selon vos besoins.

ES

FR



## DE Erste Schritte

In diesem Abschnitt erfahren Sie, wie Sie die XL48-Einheit auspacken, installieren, anschließen, einschalten und konfigurieren.

### ⚡ Dieses Gerät wird mit einer Netzspannung versorgt, die zu Stromschlägen führen kann.

### ⚡ Vergewissern Sie sich vor der Installation, Einrichtung oder dem Betrieb dieses Geräts, dass Sie den gesamten Abschnitt und die „Wichtigen Sicherheitshinweise“ am Anfang dieses Handbuchs gelesen und vollständig verstanden haben.

## 2.1 Auspacken

Packen Sie Ihr XL48-Ausstattungspaket vorsichtig aus.

Untersuchen Sie dann das XL48-Gerät sorgfältig auf Anzeichen von Schäden, die während des Transports aufgetreten sein könnten, und benachrichtigen Sie den Kurier unverzüglich, wenn Sie welche entdecken.

Überprüfen Sie den Inhalt Ihres XL48-Ausstattungspakets. Wenn Teile fehlen, falsch oder fehlerhaft sind, wenden Sie sich bitte an Ihren örtlichen Händler oder an Midas unter der Adresse auf der Vorderseite dieses Handbuchs.

Bitte bewahren Sie die Originalverpackung auf, falls Sie das Gerät an den Hersteller oder Lieferanten zurücksenden oder das Gerät später transportieren oder versenden müssen.

## 2.2 Installation

Vergewissern Sie sich vor der Installation und dem Betrieb dieses Geräts, dass es über das Netzkabel korrekt an den Schutzerdungsleiter der Steckdose angeschlossen ist.

Idealerweise wird ein kühler Bereich bevorzugt, der von Stromverteilungsgeräten oder anderen potenziellen Störquellen entfernt ist.

Installieren Sie das Gerät nicht an Orten mit schlechter Belüftung.

Installieren Sie dieses Gerät nicht an Orten, die übermäßiger Hitze, Staub oder mechanischen Vibrationen ausgesetzt sind. Sorgen Sie für ausreichende Belüftung des Geräts und achten Sie darauf, dass die Lüfter und Lüftungsschlitze nicht blockiert werden. Halten Sie das Gerät nach Möglichkeit von direkter Sonneneinstrahlung fern.

Nur im Rack montieren.

## Leistung

### ⚡ Das Versorgungskabel muss abgezogen werden, um eine vollständige Stromversorgung des Geräts zu gewährleisten.

Die interne Stromversorgung ist vom Typ Schaltmodus, der die eingehende Netzspannung automatisch erfasst und dort funktioniert, wo die Nennspannung im Bereich von 100 VAC bis 240 VAC liegt.

Auf der Rückseite befindet sich ein Netzeinlass. Das richtige Kabel für den Anschluss in dem Bereich, in den das Gerät geliefert wurde, wird mit dem Gerät geliefert. Das Gerät darf nur mit dem mitgelieferten Kabel an die Netzsteckdose angeschlossen werden.

## Umgang mit der Ausrüstung

Berücksichtigen Sie beim Heben oder Bewegen des Geräts immer dessen Größe und Gewicht.

Trennen Sie das Gerät vollständig elektrisch und trennen Sie alle Kabel vom Gerät, bevor Sie es bewegen.

Führen Sie Ihre Finger oder Hände nicht in Lücken oder Öffnungen am Gerät ein, z. B. in Lüftungsschlitze.

## Elektrische Felder

In Übereinstimmung mit Teil 15 der FCC-Regeln und -Regeln können „... Änderungen oder Modifikationen, die nicht ausdrücklich von der für die Einhaltung verantwortlichen Partei genehmigt wurden, die Berechtigung des Benutzers zum Betrieb des Geräts ungültig machen.“

Sollte dieses Produkt in einem elektromagnetischen Feld verwendet werden, das durch ein Audiofrequenzsignal (20 Hz bis 20 kHz) amplitudenmoduliert wird, kann sich das Signal-Rausch-Verhältnis verschlechtern. Unter extremen Bedingungen (3 V / m, 90% Modulation) kann eine Verschlechterung von bis zu 60 dB bei einer Frequenz auftreten, die dem Modulationssignal entspricht.

## 2.3 Anschließen

Schließen Sie die Rückseite Ihres Geräts nach Bedarf an:

- **Eingaben:**
  - XLR-Mikrofon- / Line-Eingänge (bis zu acht).
  - Parallele Analogeingänge (acht).
  - Externe Wortuhr.
- **Ausgänge:**
  - AES3-Ausgänge. Es gibt zwei Sätze von acht AES3-Monoausgangskanälen (1 bis 8), einen Satz an den Anschlüssen 1 bis 4 und den anderen Satz an den Anschlüssen 5 bis 8.
  - Analogausgänge (acht).
  - ADAT-Ausgänge (optional) – zum Anschließen beispielsweise einer Soundkarte (für PC) oder eines ADAT-Rekorders. Bei Abtastfrequenzen von 44,1 kHz und 48 kHz sind die beiden ADAT-Ports identisch und beide bieten acht Ausgangskanäle (1 bis 8). Bei Abtastfrequenzen von 88,2 kHz und 96 kHz bieten beide Ports jeweils vier Ausgangskanäle (Port 1 = Kanäle 1 bis 4 und Port 2 = Kanäle 5 bis 8).
  - Interne Wortuhr.
- **Netzstromversorgung** - Schließen Sie den IEC-Stecker des Netzkabels an der Rückseite des Geräts an und schließen Sie ihn dann an eine Netzsteckdose an.

## 2.4 Ein- und Ausschalten des Geräts

Da der XL48 keinen Ein- / Ausschalter hat, wird das Gerät über die Netzsteckdose ein- und ausgeschaltet.

## 2.5 Konfiguration

Nachdem Sie den XL48 eingeschaltet haben, können Sie die Taktquelle und die Abtastrate nach Bedarf konfigurieren.

## PT Primeiros passos

Esta seção mostra como desempacotar, instalar, conectar, ligar e configurar a unidade XL48.

### ⚡ Este equipamento é alimentado por uma tensão de rede que pode causar lesões por choque elétrico.

### ⚡ Antes de instalar, configurar ou operar este equipamento, certifique-se de ter lido e compreendido completamente toda esta seção e as “Instruções importantes de segurança” no início deste manual.

## 2.1 Desempacotando

Desembale cuidadosamente seu pacote de equipamento XL48.

Em seguida, inspecione a unidade XL48 cuidadosamente para quaisquer sinais de danos que possam ter ocorrido durante o transporte e notifique o correio imediatamente se você descobrir algum.

Verifique o conteúdo da embalagem do seu equipamento XL48. Se houver alguma peça faltando, incorreta ou com defeito, entre em contato com seu distribuidor local ou com a Midas no endereço no início deste manual.

Guarde a embalagem original para o caso de precisar devolver o equipamento ao fabricante ou fornecedor, ou transportar ou despachar a unidade posteriormente.

## 2.2 Instalação

Antes de instalar e operar este equipamento, certifique-se de que ele esteja corretamente conectado ao condutor de proteção de aterramento da tomada da fonte de alimentação através do cabo de alimentação.

Idealmente, uma área fria é preferida, longe de equipamentos de distribuição de energia ou outras fontes potenciais de interferência.

Não instale o equipamento em locais com pouca ventilação.

Não instale este equipamento em um local sujeito a calor excessivo, poeira ou vibração mecânica. Permita uma ventilação adequada ao redor do equipamento, certificando-se de que seus ventiladores e respiradouros não estejam obstruídos. Sempre que possível, mantenha o equipamento longe da luz solar direta.

Monte somente no rack.

## Poder

### ⚡ O cabo de alimentação deve ser desconectado para garantir a desenergização completa da unidade.

A fonte de alimentação interna é do tipo switch mode que detecta automaticamente a tensão da rede elétrica de entrada e funcionará quando a tensão nominal estiver na faixa de 100 VCA a 240 VCA.

Uma entrada principal é fornecida no painel traseiro. O cabo correto para conexão na área para a qual a unidade foi enviada é fornecido com a unidade. O equipamento deve ser conectado à rede elétrica apenas com o cabo fornecido.

## Manuseando o equipamento

Ao levantar ou mover o equipamento, sempre leve em consideração seu tamanho e peso.

Isole totalmente o equipamento eletricamente e desconecte todos os cabos do equipamento antes de movê-lo.

Não insira os dedos ou as mãos nas fendas ou aberturas do equipamento, por exemplo, respiros.

## Campos elétricos

De acordo com a Parte 15 das Regras e Regulamentos da FCC, “... alterações ou modificações não expressamente aprovadas pela parte responsável pela conformidade podem anular a autoridade do usuário para operar o equipamento.”

Se este produto for usado em um campo eletromagnético que é modulado em amplitude por um sinal de frequência de áudio (20 Hz a 20 kHz), a relação sinal / ruído pode ser degradada. A degradação de até 60dB em uma frequência correspondente ao sinal de modulação pode ser experimentada em condições extremas (3 V / m, modulação de 90%).

## 2.3 Conectando

Conecte o painel traseiro de sua unidade conforme necessário:

- **Entradas:**
  - Entradas de mic / linha XLR (até oito).
  - Entradas analógicas paralelas (oito).
  - Word clock externo.
- **Saídas:**
  - Saídas AES3. Existem dois conjuntos de oito canais de saída mono AES3 (1 a 8), um conjunto está nos conectores 1 a 4 e o outro conjunto está nos conectores 5 a 8.
  - Saídas analógicas (oito).
  - Saídas ADAT (opcionais) – para conectar, por exemplo, uma placa de som (para PC) ou um gravador ADAT. Nas frequências de amostra de 44,1 kHz e 48 kHz, as duas portas ADAT são idênticas e ambas fornecem oito canais de saída (1 a 8). Nas frequências de amostra de 88,2 kHz e 96 kHz, ambas as portas fornecem quatro canais de saída cada (porta 1 = canais 1 a 4 e porta 2 = canais 5 a 8).
  - Word clock interno.
- **Alimentação de rede** - ligue o conector IEC do cabo de alimentação à parte traseira da unidade e, em seguida, ligue-o a uma tomada de alimentação.

## 2.4 Ligar / desligar a unidade

Como o XL48 não tem interruptor liga / desliga, a unidade é ligada / desligada através da tomada da rede elétrica.

## 2.5 Configuração

Depois de ligar o XL48, você pode configurar a fonte do clock e a taxa de amostragem conforme necessário.

DE

PT

## IT Introduzione

Questa sezione mostra come disimballare, installare, collegare, accendere e configurare l'unità XL48.

### ⚠ Questa apparecchiatura è alimentata da una tensione di rete che può causare lesioni da scosse elettriche.

### ⚠ Prima di installare, configurare o utilizzare questa apparecchiatura, assicurarsi di aver letto e compreso appieno tutta questa sezione e le “Istruzioni importanti per la sicurezza” all’inizio di questo manuale.

#### 2.1 Disimballaggio

Disimballare con attenzione la confezione dell'attrezzatura XL48.

Quindi, ispezionare attentamente l'unità XL48 per eventuali segni di danni che potrebbero essersi verificati durante il trasporto e avvisare immediatamente il corriere se ne scopre.

Controllare il contenuto della confezione dell'attrezzatura XL48. In caso di parti mancanti, errate o difettose, contattare il distributore locale o Midas all'indirizzo all'inizio di questo manuale.

Conservare l'imballaggio originale nel caso in cui sia necessario restituire l'apparecchiatura al produttore o fornitore, oppure trasportare o spedire l'unità in un secondo momento.

#### 2.2 Installazione

Prima di installare e mettere in funzione questa apparecchiatura, assicurarsi che sia collegata correttamente al conduttore di protezione di terra della presa di alimentazione della tensione di rete tramite il cavo di alimentazione.

Idealmente è preferibile un'area fresca, lontana dalle apparecchiature di distribuzione dell'alimentazione o da altre potenziali fonti di interferenza.

Non installare l'apparecchiatura in luoghi con scarsa ventilazione.

Non installare questa apparecchiatura in un luogo soggetto a calore eccessivo, polvere o vibrazioni meccaniche. Consentire un'adeguata ventilazione intorno all'apparecchiatura, assicurandosi che le sue ventole e prese d'aria non siano ostruite. Quando possibile, tenere l'apparecchiatura lontana dalla luce solare diretta.

Montare solo in rack.

#### Energia

### ⚠ Il cavo di alimentazione deve essere scollegato per garantire la completa diseccitazione dell'unità.

L'alimentatore interno è del tipo a modalità di commutazione che rileva automaticamente la tensione di rete in ingresso e funziona quando la tensione nominale è compresa tra 100 V CA e 240 V CA.

Sul pannello posteriore è presente una presa di rete. Il cavo corretto per il collegamento nell'area in cui l'unità è stata spedita viene fornito con l'unità. L'apparecchiatura deve essere collegata alla presa di rete solo utilizzando il cavo in dotazione.

#### Manipolazione dell'attrezzatura

Quando si solleva o si sposta l'attrezzatura, tenere sempre in considerazione le sue dimensioni e il suo peso.

Isolare completamente l'apparecchiatura elettricamente e scollegare tutti i cavi dall'apparecchiatura prima di spostarla.

Non inserire le dita o le mani negli spazi o nelle aperture dell'apparecchiatura, ad esempio nelle prese d'aria.

#### Campi elettrici

In conformità con la Parte 15 delle norme e dei regolamenti FCC, “... cambiamenti o modifiche non espressamente approvati dalla parte responsabile della conformità potrebbero invalidare l'autorità dell'utente a utilizzare l'apparecchiatura.”

Se questo prodotto viene utilizzato in un campo elettromagnetico modulato in ampiezza da un segnale di frequenza audio (da 20 Hz a 20 kHz), il rapporto segnale / rumore potrebbe essere degradato. In condizioni estreme (3 V / m, modulazione del 90%) può verificarsi una degradazione fino a 60 dB a una frequenza corrispondente al segnale di modulazione.

#### 2.3 Collegamento

Collega il pannello posteriore della tua unità come richiesto:

##### • Ingressi:

- Ingressi microfono / linea XLR (fino a otto).

- Ingressi analogici paralleli (otto).

- Word clock esterno.

##### • Uscite:

- Uscite AES3. Sono disponibili due serie di otto canali di uscita mono AES3 (da 1 a 8), una serie si trova sui connettori da 1 a 4 e l'altra serie sui connettori da 5 a 8.

- Uscite analogiche (otto).

- Uscite ADAT (opzionali) - per collegare, ad esempio, una scheda audio (per PC) o un registratore ADAT. Alle frequenze di campionamento di 44,1 kHz e 48 kHz le due porte ADAT sono identiche ed entrambe forniscono otto canali di uscita (da 1 a 8). A frequenze di campionamento di 88,2 kHz e 96 kHz, entrambe le porte forniscono quattro canali di uscita ciascuna (porta 1 = canali da 1 a 4 e porta 2 = canali da 5 a 8).

- Word clock interno.

- **Alimentazione di rete:** collegare il connettore IEC del cavo di alimentazione sul retro dell'unità e quindi collegarlo a una presa di corrente.

#### 2.4 Accensione / spegnimento dell'unità

Poiché l'XL48 non ha un interruttore di accensione / spegnimento, l'unità viene accesa / spenta tramite la presa di rete.

#### 2.5 Configurazione

Dopo aver acceso l'XL48 è possibile configurare l'origine del clock e la frequenza di campionamento come richiesto.

## NL Aan de slag

In dit gedeelte wordt uitgelegd hoe u de XL48-eenheid uitpakt, installeert, aansluit, opstart en configureert.

### ⚠ Deze apparatuur wordt gevoed door een netspanning die elektrische schokken kan veroorzaken.

### ⚠ Voordat u deze apparatuur installeert, instelt of bedient, moet u ervoor zorgen dat u dit gedeelte en de “Belangrijke veiligheidsinstructies” vooraan in deze handleiding hebt gelezen en volledig begrijpt.

#### 2.1 Uitpakken

Pak uw XL48-uitrustingspakket voorzichtig uit.

Inspecteer vervolgens de XL48-eenheid zorgvuldig op tekenen van schade die tijdens het transport kunnen zijn opgetreden en stel de koerier onmiddellijk op de hoogte als u die ontdekt.

Controleer de inhoud van uw XL48-uitrustingspakket. Als er onderdelen ontbreken, onjuist of defect zijn, neem dan contact op met uw plaatselijke distributeur of met Midas op het adres vooraan in deze handleiding.

Bewaar de originele verpakking voor het geval u het apparaat later naar de fabrikant of leverancier moet terugsturen of het apparaat moet vervoeren of verzenden.

#### 2.2 Installatie

Voordat u dit apparaat installeert en bedient, moet u ervoor zorgen dat het correct is aangesloten op de beschermende aardgeleider van het stopcontact via het netsnoer.

Idealiter heeft een koele ruimte de voorkeur, uit de buurt van stroomverdeelapparatuur of andere potentiële storingsbronnen.

Installeer de apparatuur niet op plaatsen met slechte ventilatie.

Installeer deze apparatuur niet op een locatie die wordt blootgesteld aan overmatige hitte, stof of mechanische trillingen. Zorg voor voldoende ventilatie rond de apparatuur en zorg ervoor dat de ventilatoren en ventilatieopeningen niet worden geblokkeerd. Houd de apparatuur indien mogelijk uit direct zonlicht.

Alleen in rek monteren.

#### Kracht

### ⚠ Het netsnoer moet worden losgekoppeld om volledige spanningsloosheid van het apparaat te garanderen.

De interne voeding is van het type met schakelmodus dat automatisch de binnenkomende netspanning detecteert en werkt waar de nominale spanning in het bereik van 100 VAC tot 240 VAC ligt.

Op het achterpaneel is een netaansluiting voorzien. De juiste kabel voor aansluiting in het gebied waarnaar de unit is verzonden, wordt bij de unit geleverd. De apparatuur mag alleen met het meegeleverde snoer op het stopcontact worden aangesloten.

#### Omgaan met de apparatuur

Houd bij het optillen of verplaatsen van de apparatuur altijd rekening met de afmetingen en het gewicht.

Isoleer de apparatuur volledig elektrisch en koppel alle kabels los van de

apparatuur voordat u deze verplaatst.

Steek uw vingers of handen niet in openingen of openingen van de apparatuur, bijvoorbeeld ventilatieopeningen.

#### Elektrische velden

In overeenstemming met deel 15 van de FCC-regels en voorschriften, “... kunnen wijzigingen of aanpassingen die niet uitdrukkelijk zijn goedgekeurd door de partij die verantwoordelijk is voor de naleving, de bevoegdheid van de gebruiker om de apparatuur te bedienen ongeldig maken.”

Als dit product wordt gebruikt in een elektromagnetisch veld dat in amplitude wordt gemoduleerd door een audiofrequentiesignaal (20 Hz tot 20 kHz), kan de signaal-ruisverhouding verslechteren. Onder extreme omstandigheden (3 V / m, 90% modulatie) kan verslechtering optreden tot 60 dB bij een frequentie die overeenkomt met het modulatiesignaal.

#### 2.3 Aansluiten

Sluit het achterpaneel van uw apparaat naar wens aan:

##### • Ingangen:

- XLR mic / line-ingangen (maximaal acht).

- Parallele analoge ingangen (acht).

- Externe woordklok.

##### • Uitgangen:

- AES3-uitgangen. Er zijn twee sets van acht AES3 mono-uitgangskanalen (1 tot 8), de ene set bevindt zich op connectoren 1 tot 4 en de andere set op connectoren 5 tot 8.

- Analoge uitgangen (acht).

- ADAT-uitgangen (optioneel) - voor het aansluiten van bijvoorbeeld een geluidskaart (voor pc) of een ADAT-recorder. Bij 44,1 kHz en 48 kHz samplefrequenties zijn de twee ADAT-poorten identiek en bieden beide acht uitgangskanalen (1 tot 8). Op 88,2 kHz en 96 kHz samplefrequenties bieden beide poorten elk vier uitgangskanalen (poort 1 = kanalen 1 tot 4 en poort 2 = kanalen 5 tot 8).

- Interne woordklok.

- **Netspanning** - sluit de IEC-connector van de voedingskabel aan op de achterkant van het apparaat en steek deze vervolgens in een stopcontact.

#### 2.4 Het apparaat in- / uitschakelen

Omdat de XL48 geen aan / uit-schakelaar heeft, wordt het apparaat in- / uitgeschakeld via het stopcontact.

#### 2.5 Configuratie

Nadat u de XL48 hebt ingeschakeld, kunt u de klokbron en de samplefrequentie naar wens configureren.



## SE Komma igång

Detta avsnitt visar hur du packar upp, installerar, ansluter, startar och konfigurerar XL48-enheten.

### ◊ Denna utrustning försörjs med en nätspänning som kan orsaka elektriska stötar.

### ◊ Innan du installerar, installerar eller använder utrustningen, se till att du har läst och förstått hela detta avsnitt och ”Viktiga säkerhetsinstruktioner” längst fram i denna bruksanvisning.

## 2.1 Uppackning

Packa försiktigt upp ditt XL48-utrustningspaket.

Inspektera sedan XL48-enheten noga för eventuella tecken på skador som kan ha uppstått under transporten och meddela kuriren omedelbart om du upptäcker något.

Kontrollera innehållet i ditt XL48-utrustningspaket. Om några delar saknas, är felaktiga eller felaktiga, kontakta din lokala distributör eller Midas på adressen längst fram i denna bruksanvisning.

Behåll originalförpackningen om du skulle behöva returnera utrustningen till tillverkaren eller leverantören, eller transportera eller skicka enheten senare.

## 2.2 Installation

Innan du installerar och använder utrustningen, se till att den är korrekt ansluten till den skyddande jordledaren i nätuttaget genom nätkabeln.

Helst föredras ett svalt område, borta från strömfördelningsutrustning eller andra potentiella störningskällor.

Installera inte utrustningen på platser med dålig ventilation.

Installera inte denna utrustning på platser som utsätts för kraftig värme, damm eller mekanisk vibration. Se till att det finns tillräcklig ventilation runt utrustningen och se till att dess fläktar och ventiler inte blockeras. Håll utrustningen i direkt solljus när det är möjligt.

Montera endast i rack.

## Kraft

### ◊ Nätkabeln måste kopplas ur för att garantera att enheten slås helt ur.

Den interna strömförsörjningen är av omkopplarläge som automatiskt känner av inkommande nätspänning och fungerar där den nominella spänningen ligger i intervallet 100VAC till 240VAC.

Ett nätinlopp finns på bakpanelen. Rätt ledning för anslutning i det område som enheten levererades medföljer enheten. Utrustningen ska endast anslutas till eluttaget med den medföljande ledningen.

## Hantering av utrustningen

Ta alltid hänsyn till dess storlek och vikt när du lyfter eller flyttar utrustningen.

Isolera utrustningen helt elektriskt och koppla bort alla kablar från utrustningen innan du flyttar den.

För inte in fingrar eller händer i några luckor eller öppningar på utrustningen, till exempel ventiler.

### Elektriska fält

I enlighet med del 15 i FCC: s regler och förordningar kan ”... ändringar eller modifieringar som inte uttryckligen godkänts av den part som ansvarar för överensstämmelse upphäva användarens behörighet att använda utrustningen.”

Om denna produkt används i ett elektromagnetiskt fält som amplitudmoduleras av en ljudfrekvenssignal (20 Hz till 20 kHz), kan signal-brusförhållandet försämrats. Nedbrytning av upp till 60 dB vid en frekvens som motsvarar moduleringsignalen kan upplevas under extrema förhållanden (3 V / m, 90% modulering).

## 2.3 Anslutning

Anslut enhetens bakpanel efter behov:

#### • Ingångar:

- XLR-mikrofon / linjeingångar (upp till åtta).
- Parallella analoga ingångar (åtta).
- Extern ordklocka.

#### • Utgångar:

- AES3-utgångar. Det finns två uppsättningar med åtta AES3 mono-utgångskanaler (1 till 8), en uppsättning finns på kontaktarna 1 till 4 och den andra satsen finns på kontaktarna 5 till 8.
- Analog utgångar (åtta).
- ADAT-utgångar (tillval) - för att ansluta till exempel ett ljudkort (för PC) eller en ADAT-inspelare. Vid 44,1 kHz och 48 kHz samplingsfrekvenser är de två ADAT-portarna identiska och båda ger åtta utgångskanaler (1 till 8). Vid 88,2 kHz och 96 kHz samplingsfrekvenser tillhandahåller båda portarna fyra utgångskanaler vardera (port 1 = kanaler 1 till 4 och port 2 = kanaler 5 till 8).
- Intern ordklocka.
- **Nätström** - anslut IEC-kontakten på nätkabeln till enhetens baksida och anslut den sedan till ett eluttag.

## 2.4 Slå på / stänga av enheten

Eftersom XL48 inte har någon strömbrytare slås enheten på / av via eluttaget.

## 2.5 Konfiguration

När du har startat XL48 kan du konfigurera klockkällan och samplingsfrekvensen efter behov.

## PL Pierwsze kroki

W tej sekcji opisano, jak rozpakować, zainstalować, podłączyć, włączyć zasilanie i skonfigurować jednostkę XL48.

### ◊ To urządzenie jest zasilane napięciem sieciowym, które może spowodować porażenie prądem.

### ◊ Przed instalacją, ustawieniem lub obsługą tego sprzętu, upewnij się, że przeczytałeś iw pełni rozumiesz całą tę sekcję oraz „Ważne instrukcje bezpieczeństwa” znajdujące się na początku niniejszej instrukcji.

## 2.1 Rozpakowanie

Ostrożnie rozpakuj pakiet wyposażenia XL48.

Następnie dokładnie sprawdź urządzenie XL48 pod kątem wszelkich oznak uszkodzeń, które mogły powstać podczas transportu i natychmiast powiadom kuriera, jeśli je wykryjesz.

Sprawdź zawartość pakietu wyposażenia XL48. Jeśli brakuje jakichkolwiek części, są one nieprawidłowe lub wadliwe, należy skontaktować się z lokalnym dystrybutorem lub firmą Midas pod adresem podanym na początku niniejszej instrukcji.

Zachowaj oryginalne opakowanie na wypadek konieczności odesłania urządzenia do producenta lub dostawcy bądź transportu lub wysyłki urządzenia później.

## 2.2 Instalacja

Przed zainstalowaniem i obsługą tego urządzenia należy upewnić się, że jest prawidłowo podłączone do przewodu ochronnego gniazda sieciowego napięcia sieciowego za pomocą przewodu sieciowego.

Najlepiej byłoby, gdyby obszar był chłodny, z dala od urządzeń do dystrybucji energii lub innych potencjalnych źródeł zakłóceń.

Nie instaluj sprzętu w miejscach o słabej wentylacji.

Nie instaluj tego sprzętu w miejscu narażonym na nadmierne ciepło, kurz lub drgania mechaniczne. Zapewnij odpowiednią wentylację wokół sprzętu, upewniając się, że jego wentylatory i otwory wentylacyjne nie są zasłonięte. Jeśli to możliwe, trzymaj sprzęt z dala od bezpośredniego światła słonecznego.

Montaż tylko w stojaku.

## Moc

### ◊ Aby zapewnić całkowite wyłączenie zasilania urządzenia, należy wyciągnąć wtyczkę z gniazdka.

Wewnętrzny zasilacz jest typu impulsowego, który automatycznie wykrywa przychodzące napięcie sieciowe i działa tam, gdzie napięcie nominalne mieści się w zakresie od 100 VAC do 240 VAC.

Gniazdo sieciowe znajduje się na panelu tylnym. Właściwy przewód do podłączenia w obszarze, do którego urządzenie zostało wysłane, jest dostarczany z urządzeniem. Urządzenie należy podłączać do gniazda sieciowego wyłączanie za pomocą dostarczonego przewodu.

### Obsługa sprzętu

Podnosząc lub przenosząc sprzęt, zawsze należy brać pod uwagę jego rozmiar i wagę.

Całkowicie odizoluj sprzęt elektrycznie i odłącz wszystkie kable od sprzętu przed jego przeniesieniem.

Nie wkładaj palców ani rąk do żadnych szczelin lub otworów urządzenia, na przykład otworów wentylacyjnych.

### Pola elektryczne

Zgodnie z częścią 15 zasad i przepisów FCC, „... zmiany lub modyfikacje, które nie zostały wyraźnie zatwierdzone przez stronę odpowiedzialną za zgodność, mogą spowodować unieważnienie prawa użytkownika do obsługi sprzętu”.

Jeśli ten produkt będzie używany w polu elektromagnetycznym, którego amplituda jest modulowana przez sygnał o częstotliwości audio (20 Hz do 20 kHz), stosunek sygnału do szumu może ulec pogorszeniu. W ekstremalnych warunkach (3 V / m, modulacja 90%) może wystąpić degradacja do 60 dB przy częstotliwości odpowiadającej sygnałowi modulacji.

## 2.3 Podłączanie

W razie potrzeby podłącz tylny panel urządzenia:

#### • Wejścia:

- Wejścia mikrofonowe / liniowe XLR (do ośmiu).
- Równoległe wejścia analogowe (osiem).
- Zewnętrzny zegar słowny.

#### • Wyjścia:

- Wyjścia AES3. Istnieją dwa zestawy ośmiu kanałów wyjściowych mono AES3 (1 do 8), jeden zestaw jest na złączach 1 do 4, a drugi zestaw na złączach od 5 do 8.
- Wyjścia analogowe (osiem).
- Wyjścia ADAT (opcjonalne) - do podłączenia np. Karty dźwiękowej (na PC) lub rejestratora ADAT. Przy częstotliwościach próbkowania 44,1 kHz i 48 kHz oba porty ADAT są identyczne i oba zapewniają osiem kanałów wyjściowych (od 1 do 8). Przy częstotliwościach próbkowania 88,2 kHz i 96 kHz oba porty zapewniają po cztery kanały wyjściowe (port 1 = kanały 1 do 4, a port 2 = kanały 5 do 8).
- Wewnętrzny zegar słowny.
- **Zasilanie sieciowe** - podłącz wtyk IEC przewodu zasilającego z tyłu urządzenia, a następnie podłącz go do gniazda sieciowego.

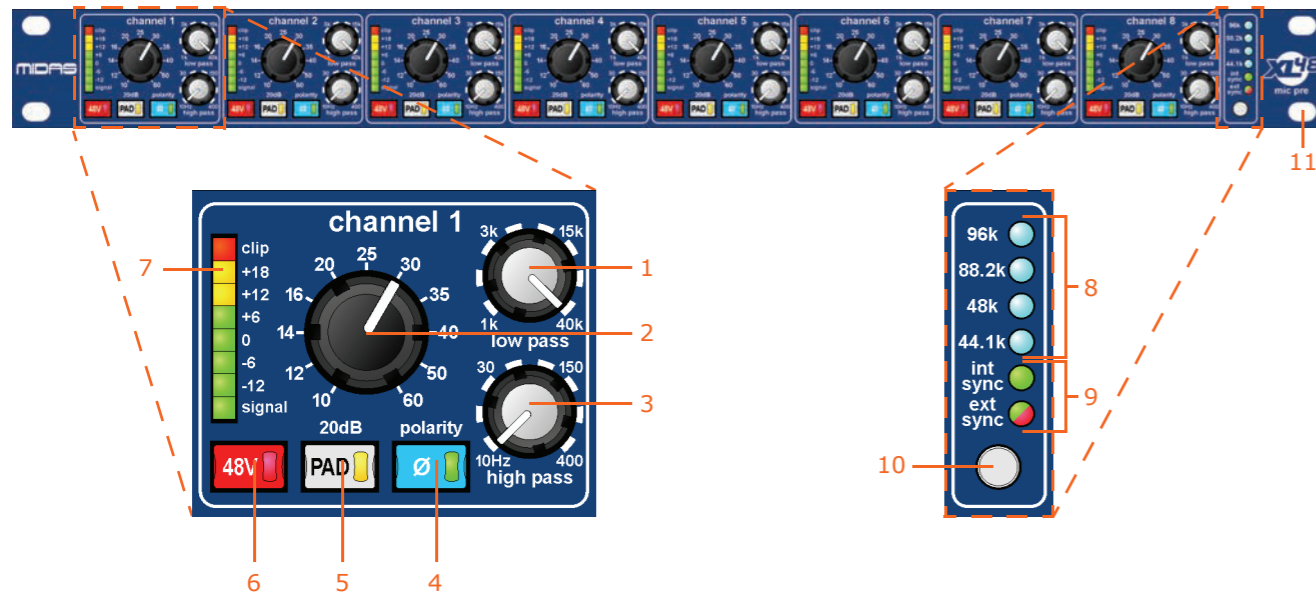
## 2.4 Włączanie / wyłączenie zasilania urządzenia

Ponieważ XL48 nie ma włącznika / wyłącznika zasilania, urządzenie jest włączane / wyłączane poprzez gniazdo sieciowe.

## 2.5 Konfiguracja

Po włączeniu XL48 możesz skonfigurować źródło zegara i częstotliwość próbkowania zgodnie z wymaganiami.

### 3. Front Panel



- 1) **low pass control knob** — adjusts the low pass filter in the range 1 kHz to 40 kHz.
- 2) **Gain control knob** — adjusts the mic gain in the range +10 dB to +60 dB.
- 3) **high pass control knob** — adjusts the high pass filter in the range 10 Hz to 400 Hz.
- 4) **Ø button** — this polarity button reverses the phase by 180°. The integral green LED illuminates to show that this button is on.
- 5) **PAD button** — this button reduces the mic signal by 20dB. The integral yellow LED illuminates to show that this button is on.
- 6) **48 V button** — this phantom power button, when on, supplies +48 volts to the mic. The integral red LED illuminates to show that this button is on.
- 7) **Meter** — this 8-segment LED meter shows the signal level (dB).
- 8) **Sample frequency LEDs** — one of these four blue LEDs will illuminate to show which sample rate frequency (kHz) is currently selected, that is, 44.1 k, 48 k, 88.2 k or 96 k.
- 9) **Synchronisation (sync) source LEDs** — either of these LEDs will illuminate to show the current sync source (internal or external).
- 10) **Selection switch** — use this switch to choose the sample frequency and clock sync.
- 11) There are four cut-outs for rack mounting fixings.

#### ES Panel frontal

- 1) **Perilla de control de paso bajo**: ajusta el filtro de paso bajo en el rango de 1 kHz a 40 kHz.
- 2) **Perilla de control de ganancia**: ajusta la ganancia del micrófono en el rango de +10 dB a +60 dB.
- 3) **Perilla de control de paso alto**: ajusta el filtro de paso alto en el rango de 10 Hz a 400 Hz.
- 4) **Botón Ø**: este botón de polaridad invierte la fase en 180°. El LED verde integral se ilumina para mostrar que este botón está encendido.
- 5) **Botón PAD**: este botón reduce la señal del micrófono en 20 dB. El LED amarillo integral se ilumina para mostrar que este botón está encendido.
- 6) **Botón de 48 V**: este botón de alimentación fantasma, cuando está encendido, suministra +48 voltios al micrófono. El LED rojo integral se ilumina para mostrar que este botón está encendido.
- 7) **Medidor**: este medidor LED de 8 segmentos muestra el nivel de señal (dB).
- 8) **LED de frecuencia de muestreo**: uno de estos cuatro LED azules se iluminará para mostrar qué frecuencia de frecuencia de muestreo (kHz) está seleccionada actualmente, es decir, 44,1 k, 48 k, 88,2 k o 96 k.
- 9) **LED de fuente de sincronización (sincronización)**: cualquiera de estos LED se iluminará para mostrar la fuente de sincronización actual (interna o externa).
- 10) **Interruptor de selección**: use este interruptor para elegir la frecuencia de muestreo y la sincronización del reloj.
- 11) Hay cuatro recortes para las fijaciones de montaje en bastidor.

#### FR Panneau avant

- 1) bouton de commande **passé-bas** - ajuste le filtre passé-bas dans la plage de 1 kHz à 40 kHz.
- 2) Bouton de contrôle de **gain** - ajuste le gain du micro dans la plage +10 dB à +60 dB.
- 3) **bouton de commande passé-haut** - ajuste le filtre passé-haut dans la plage de 10 Hz à 400 Hz.
- 4) **Bouton Ø** - ce bouton de polarité inverse la phase de 180°. La LED verte intégrée s'allume pour indiquer que ce bouton est activé.
- 5) Bouton **PAD** - ce bouton réduit le signal du micro de 20 dB. La LED jaune intégrée s'allume pour indiquer que ce bouton est activé.
- 6) Bouton **48 V** - ce bouton d'alimentation fantôme, lorsqu'il est activé, fournit +48 volts au micro. La LED rouge intégrée s'allume pour indiquer que ce bouton est activé.
- 7) **Mètre** - cet indicateur LED à 8 segments indique le niveau du signal (dB).
- 8) **LED de fréquence d'échantillonnage** - l'une de ces quatre LED bleues s'allumera pour indiquer la fréquence d'échantillonnage (kHz) actuellement sélectionnée, c'est-à-dire 44,1 k, 48 k, 88,2 k ou 96 k.
- 9) **LED de la source de synchronisation (sync)** - l'une de ces LED s'allumera pour indiquer la source de synchronisation actuelle (interne ou externe).
- 10) **Commutateur de sélection** - utilisez ce commutateur pour choisir la fréquence d'échantillonnage et la synchronisation d'horloge.
- 11) Il y a quatre découpes pour les fixations de montage en rack.

#### DE Frontplatte

- 1) **Tiefpass-Regler** - Stellt den Tiefpassfilter im Bereich von 1 kHz bis 40 kHz ein.
- 2) **Verstärkungsregler** - Stellt die Mikrofonverstärkung im Bereich von +10 dB bis +60 dB ein.
- 3) **Hochpass-Regler** - Stellt den Hochpassfilter im Bereich von 10 Hz bis 400 Hz ein.
- 4) **Ø-Taste** - Diese Polaritätstaste kehrt die Phase um 180° um. Die integrierte grüne LED leuchtet auf, um anzuzeigen, dass diese Taste eingeschaltet ist.
- 5) **PAD-Taste** - Diese Taste reduziert das Mikrofonsignal um 20 dB. Die integrierte gelbe LED leuchtet auf, um anzuzeigen, dass diese Taste eingeschaltet ist.
- 6) **48-V-Taste** - Diese Phantomspeisungstaste versorgt das Mikrofon mit +48 Volt. Die integrierte rote LED leuchtet auf, um anzuzeigen, dass diese Taste eingeschaltet ist.
- 7) **Messgerät** - Dieses 8-Segment-LED-Messgerät zeigt den Signalpegel (dB) an.
- 8) **Abtastfrequenz-LEDs** - Eine dieser vier blauen LEDs leuchtet auf, um anzuzeigen, welche Abtastratenfrequenz (kHz) derzeit ausgewählt ist, dh 44,1 k, 48 k, 88,2 k oder 96 k.
- 9) **Synchronisationsquellen-LEDs** - Eine dieser LEDs leuchtet auf, um die aktuelle Synchronisationsquelle (intern oder extern) anzuzeigen.
- 10) **Auswahlschalter** - Verwenden Sie diesen Schalter, um die Abtastfrequenz und die Taktsynchronisation auszuwählen.
- 11) Es gibt vier Ausschnitte für die Befestigung der Zahnstangenmontage

#### PT Paineil frontal

- 1) botão de controle de passagem baixa - ajusta o filtro de passagem baixa na faixa de 1 kHz a 40 kHz.
- 1) Botão de controle de ganho - ajusta o ganho do microfone na faixa de +10 dB a +60 dB.
- 1) botão de controle de passagem alta - ajusta o filtro de passagem alta na faixa de 10 Hz a 400 Hz.
- 2) Botão Ø - este botão de polaridade inverte a fase em 180°. O LED verde integral acende para mostrar que este botão está ativado.
- 1) Botão PAD - este botão reduz o sinal do microfone em 20dB. O LED amarelo integral acende para mostrar que este botão está ligado.
- 2) Botão 48 V - este botão de alimentação fantasma, quando ligado, fornece +48 volts para o microfone. O LED vermelho integrado acende para mostrar que este botão está ativado.
- 3) Medidor - este medidor LED de 8 segmentos mostra o nível do sinal (dB).
- 4) LEDs de frequência de amostra - um desses quatro LEDs azuis acenderá para mostrar qual frequência de taxa de amostra (kHz) está selecionada no momento, ou seja, 44,1 k, 48 k, 88,2 k ou 96 k.
- 5) LEDs de fonte de sincronização (sincronização) - qualquer um desses LEDs acenderá para mostrar a fonte de sincronização atual (interna ou externa).
- 6) Chave de seleção - use esta chave para escolher a frequência de amostra e a sincronização do relógio.
- 7) Existem quatro recortes para as fixações de montagem em rack.

#### IT Pannello frontale

- 1) manopola di controllo passa basso: regola il filtro passa basso nella gamma da 1 kHz a 40 kHz.
- 2) Manopola di controllo del guadagno: regola il guadagno del microfono nella gamma da +10 dB a +60 dB.
- 3) manopola di controllo passa alto - regola il filtro passa alto nella gamma da 10 Hz a 400 Hz.
- 4) Pulsante Ø - questo pulsante di polarità inverte la fase di 180°. Il LED verde integrato si illumina per mostrare che questo pulsante è acceso.
- 5) Pulsante PAD: questo pulsante riduce il segnale del microfono di 20 dB. Il LED giallo integrato si illumina per mostrare che questo pulsante è acceso.
- 6) Pulsante 48 V: questo pulsante di alimentazione phantom, quando acceso, fornisce +48 volt al microfono. Il LED rosso integrato si illumina per mostrare che questo pulsante è acceso.
- 7) Indicatore: questo indicatore LED a 8 segmenti mostra il livello del segnale (dB).
- 8) LED della frequenza di campionamento: uno di questi quattro LED blu si illuminerà per mostrare quale frequenza di campionamento (kHz) è attualmente selezionata, ovvero 44,1 k, 48 k, 88,2 k o 96 k.
- 9) LED della sorgente di sincronizzazione (sincronizzazione): uno di questi LED si illuminerà per mostrare la sorgente di sincronizzazione corrente (interna o esterna).
- 10) Interruttore di selezione: utilizzare questo interruttore per scegliere la frequenza di campionamento e la sincronizzazione dell'orologio.
- 11) Sono presenti quattro aperture per i fissaggi per il montaggio su rack.

**NL** Voorpaneel

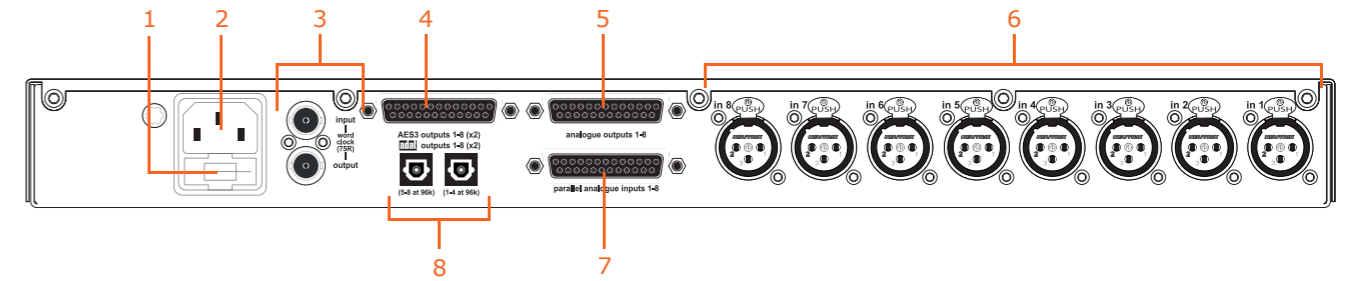
- 1) laagdoorlaatregelknop - past het laagdoorlaatfilter aan in het bereik van 1 kHz tot 40 kHz.
- 2) Versterkingsregelknop - past de microfoonversterking aan in het bereik van +10 dB tot +60 dB.
- 3) hoogdoorlaatregelknop - past het hoogdoorlaatfilter aan in het bereik van 10 Hz tot 400 Hz.
- 4) Ø-knop - deze polariteitsknop keert de fase 180 ° om. De ingebouwde groene LED gaat branden om aan te geven dat deze knop aan is.
- 5) PAD-knop - deze knop vermindert het microfoonsignaal met 20dB. De ingebouwde gele LED licht op om aan te geven dat deze knop is ingeschakeld.
- 6) 48 V-knop - deze fantoomvoedingsknop levert, indien ingeschakeld, +48 volt aan de microfoon. De ingebouwde rode LED licht op om aan te geven dat deze knop is ingeschakeld.
- 7) Meter - deze 8-segmenten LED-meter geeft het signaalniveau (dB) weer.
- 8) Samplefrequentie-LED's - een van deze vier blauwe LED's gaat branden om aan te geven welke samplefrequentie (kHz) momenteel is geselecteerd, dat wil zeggen 44,1 k, 48 k, 88,2 k of 96 k.
- 9) Synchronisatie (synchronisatie) bron-LED's - een van deze LED's gaat branden om de huidige synchronisatiebron (intern of extern) weer te geven.
- 10) Selectieschakelaar - gebruik deze schakelaar om de samplefrequentie en kloksynchronisatie te kiezen.
- 11) Er zijn vier uitsparingen voor bevestigingen voor rekmontage.

**SE** Frontpanel

- 1) lågpassreglage - justerar lågpassfiltret i området 1 kHz till 40 kHz.
- 2) Förstärkningsknapp - justerar mikrofonförstärkningarna i området +10 dB till +60 dB.
- 3) högpasreglage - justerar högpasfiltret i området 10 Hz till 400 Hz.
- 4) Ø-knapp - denna polaritetsknapp vänder fasen 180 °. Den integrerade gröna lysdioden tänds för att visa att den här knappen är på.
- 5) PAD-knapp - den här knappen minskar mikrofonsignalen med 20 dB. Den integrerade gula lysdioden tänds för att visa att den här knappen är på.
- 6) 48 V-knapp - den här fantomströmknappen, när den är på, levererar +48 volt till mikrofonen. Den integrerade röda lysdioden tänds för att visa att den här knappen är på.
- 7) Mätare - den här 8-segments LED-mätaren visar signalnivån (dB).
- 8) Provfrekvens-lysdioder - en av dessa fyra blå lysdioder tänds för att visa vilken samplingsfrekvens (kHz) som för närvarande är vald, det vill säga 44,1 k, 48 k, 88,2 k eller 96 k.
- 9) Synkroniseringskällor (synkronisering) - någon av dessa lysdioder tänds för att visa den aktuella synkroniseringskällan (intern eller extern).
- 10) Markeringsomkopplare - använd denna omkopplare för att välja samplingsfrekvens och klocksynchronisering.
- 11) Det finns fyra utskärningar för montering av rackmontering.

**PL** Panel przedni

- 1) pokrętko sterowania dolnoprzepustowego - reguluje filtr dolnoprzepustowy w zakresie od 1 kHz do 40 kHz.
- 2) Pokrętko regulacji wzmocnienia - reguluje wzmocnienie mikrofonu w zakresie od +10 dB do +60 dB.
- 3) pokrętko regulacji górnoprzepustowej - ustawia filtr górnoprzepustowy w zakresie od 10 Hz do 400 Hz.
- 4) Przycisk Ø - ten przycisk polaryzacji odwraca fazę o 180 °. Zintegrowana zielona dioda LED zapala się, wskazując, że ten przycisk jest włączony.
- 5) Przycisk PAD - ten przycisk zmniejsza sygnał mikrofonu o 20 dB. Zintegrowana żółta dioda LED świeci się, aby pokazać, że ten przycisk jest włączony.
- 6) Przycisk 48 V - ten przycisk zasilania phantom, gdy jest włączony, dostarcza napięcie +48 V do mikrofonu. Włączona czerwona dioda LED oznacza, że ten przycisk jest włączony.
- 7) Miernik - ten 8-segmentowy miernik LED pokazuje poziom sygnału (dB).
- 8) Diody częstotliwości próbkowania - jedna z tych czterech niebieskich diod LED zaświeci się, aby pokazać, która częstotliwość próbkowania (kHz) jest aktualnie wybrana, to znaczy 44,1 k, 48 k, 88,2 k lub 96 k.
- 9) Diody LED źródła synchronizacji (synchronizacji) - każda z tych diod LED zaświeci się, aby pokazać bieżące źródło synchronizacji (wewnętrzne lub zewnętrzne).
- 10) Przełącznik wyboru - użyj tego przełącznika, aby wybrać częstotliwość próbkowania i synchronizację zegara.
- 11) Istnieją cztery wycięcia do mocowania w stojaku.

**4. Rear Panel**

- 1) Mains fuse — compartment housing the mains fuse.
- 2) Mains power inlet — IEC socket for mains power supply in the range 100 V to 240 V AC, 50 Hz to 60 Hz.
- 3) Word clock connectors — input and output BNC connectors for connecting to a word clock Input terminated (75R) and output not terminated.
- 4) AES3 outputs connector — two sets of eight AES3 connections on one 25way Dtype connector.
- 5) Analogue outputs connector — eight balanced analogue outputs connected via a 25way Dtype connector.
- 6) Analogue inputs — eight electrically balanced female XLR chassis connectors (pin 2 hot).
- 7) Parallel analogue inputs connector — eight balanced analogue inputs connected via a 25way Dtype connector.
- 8) ADAT outputs — two ADAT (Alesis Digital Audio Tape) high speed optical output TOSLINK connectors provide eight channels of 24bit audio at 44.1kHz, 48kHz, 88.2kHz or 96kHz FS (sample frequency).

**ES** Panel trasero

- 1) Fusible de red: compartimento que aloja el fusible de red.
- 2) Entrada de alimentación de red: toma IEC para alimentación de red en el rango de 100 V a 240 V CA, 50 Hz a 60 Hz.
- 3) Conectores de reloj de palabras: conectores BNC de entrada y salida para conectar a un reloj de palabras Entrada terminada (75R) y salida no terminada.
- 4) Conector de salidas AES3: dos juegos de ocho conexiones AES3 en un conector tipo D de 25 vías.
- 5) Conector de salidas analógicas: ocho salidas analógicas balanceadas conectadas mediante un conector tipo D de 25 vías.
- 6) Entradas analógicas: ocho conectores de chasis XLR hembra balanceados eléctricamente (pin 2 activo).
- 7) Conector de entradas analógicas en paralelo: ocho entradas analógicas balanceadas conectadas mediante un conector tipo D de 25 vías.
- 8) Salidas ADAT: dos conectores TOSLINK de salida óptica de alta velocidad ADAT (Alesis Digital Audio Tape) proporcionan ocho canales de audio de 24 bits a 44,1 kHz, 48 kHz, 88,2 kHz o 96 kHz FS (frecuencia de muestreo).

**FR** Panneau arrière

- 1) Fusible secteur - compartiment contenant le fusible secteur.
- 2) Prise d'alimentation secteur - Prise CEI pour alimentation secteur dans la plage 100 V à 240 V CA, 50 Hz à 60 Hz.
- 3) Connecteurs Word Clock - Connecteurs BNC d'entrée et de sortie pour connexion à un word clock Entrée terminée (75R) et sortie non terminée.
- 4) Connecteur de sorties AES3 - deux ensembles de huit connexions AES3 sur un connecteur Dtype 25 voies.
- 5) Connecteur de sorties analogiques - huit sorties analogiques symétriques connectées via un connecteur Dtype 25 voies.
- 6) Entrées analogiques - huit connecteurs de châssis XLR femelles symétriques électriquement (broche 2 chaude).
- 7) Connecteur d'entrées analogiques parallèles - huit entrées analogiques symétriques connectées via un connecteur Dtype 25 voies.
- 8) Sorties ADAT - Deux connecteurs TOSLINK de sortie optique haute vitesse ADAT (Alesis Digital Audio Tape) fournissent huit canaux audio 24 bits à 44,1 kHz, 48 kHz, 88,2 kHz ou 96 kHz FS (fréquence d'échantillonnage).

**DE** Rückseite

- 1) Netzsicherung - Fach für die Netzsicherung.
- 2) Netzanschluss - IEC-Buchse für Netzstromversorgung im Bereich 100 V bis 240 V AC, 50 Hz bis 60 Hz.
- 3) Wordclock-Anschlüsse - BNC-Anschlüsse für Ein- und Ausgang zum Anschließen an einen Wordclock-Eingang terminiert (75R) und Ausgang nicht terminiert.
- 4) AES3-Ausgangsanschluss - zwei Sätze von acht AES3-Anschlüssen an einem 25-poligen D-Typ-Anschluss.
- 5) Analogausgangsanschluss - Acht symmetrische Analogausgänge, die über einen 25-poligen D-Typ-Anschluss verbunden sind.
- 6) Analoge Eingänge - acht elektrisch symmetrierte XLR-Gehäuseanschlüsse (Pin 2 heiß).
- 7) Anschluss für parallele Analogeingänge - acht symmetrische Analogeingänge, die über einen 25-poligen D-Typ-Anschluss verbunden sind.
- 8) ADAT-Ausgänge - Zwei optische ADAT-Hochgeschwindigkeits-TOSLINK-Anschlüsse (Alesis Digital Audio Tape) bieten acht 24-Bit-Audiokanäle mit 44,1 kHz, 48 kHz, 88,2 kHz oder 96 kHz FS (Abtastfrequenz).



**PT Painel Traseiro**

- 1) Fusível de rede - compartimento que aloja o fusível de rede.
- 1) Entrada de energia elétrica - soquete IEC para fornecimento de energia elétrica na faixa de 100 V a 240 V CA, 50 Hz a 60 Hz.
- 2) Conectores de word clock - conectores BNC de entrada e saída para conexão a um word clock. Entrada terminada (75R) e saída não terminada.
- 3) Conector de saídas AES3 - dois conjuntos de oito conexões AES3 em um conector Dtype de 25 vias.
- 4) Conector de saídas analógicas - oito saídas analógicas balanceadas conectadas por meio de um conector Dtype de 25 vias.
- 5) Entradas analógicas - oito conectores de chassi XLR fêmea eletricamente balanceados (pino 2 ativo).
- 6) Conector de entradas analógicas paralelas - oito entradas analógicas balanceadas conectadas por meio de um conector Dtype de 25 vias.
- 7) Saídas ADAT - dois conectores TOSLINK de saída ótica de alta velocidade ADAT (Alesis Digital Audio Tape) fornecem oito canais de áudio de 24 bits a 44,1 kHz, 48 kHz, 88,2 kHz ou 96 kHz FS (frequência de amostra).

**IT Pannello posteriore**

- 1) Fusibile di rete - vano in cui è alloggiato il fusibile di rete.
- 2) Ingresso alimentazione di rete - Presa IEC per alimentazione di rete nell'intervallo da 100 V a 240 V CA, da 50 Hz a 60 Hz.
- 3) Connettori word clock - connettori BNC di ingresso e uscita per il collegamento a un word clock Ingresso terminato (75R) e uscita non terminata.
- 4) Connettore di uscita AES3: due set di otto connessioni AES3 su un connettore Dtype a 25 vie.
- 5) Connettore uscite analogiche: otto uscite analogiche bilanciate collegate tramite un connettore tipo D a 25 vie.
- 6) Ingressi analogici: otto connettori XLR femmina bilanciati elettricamente (pin 2 caldo).
- 7) Connettore di ingressi analogici paralleli: otto ingressi analogici bilanciati collegati tramite un connettore Dtype a 25 vie.
- 8) Uscite ADAT: due connettori TOSLINK di uscita ottica ADAT (Alesis Digital Audio Tape) ad alta velocità forniscono otto canali di audio a 24 bit a 44,1 kHz, 48 kHz, 88,2 kHz o 96 kHz FS (frequenza di campionamento).

**PL Achterpaneel**

- 1) Netzekering - vak waarin de netzekering is ondergebracht.
- 2) Netspanningsingang - IEC-aansluiting voor netvoeding in het bereik van 100 V tot 240 V AC, 50 Hz tot 60 Hz.
- 3) Wordclock-connectoren - BNC-connectoren voor in- en uitgang voor aansluiting op een wordclock-ingang afgesloten (75R) en uitgang niet afgesloten.
- 4) AES3-uitgangsconnector - twee sets van acht AES3-aansluitingen op één 25-weg D-type connector.
- 5) Analoge uitgangen connector - acht gebalanceerde analoge uitgangen aangesloten via een 25-weg D-type connector.

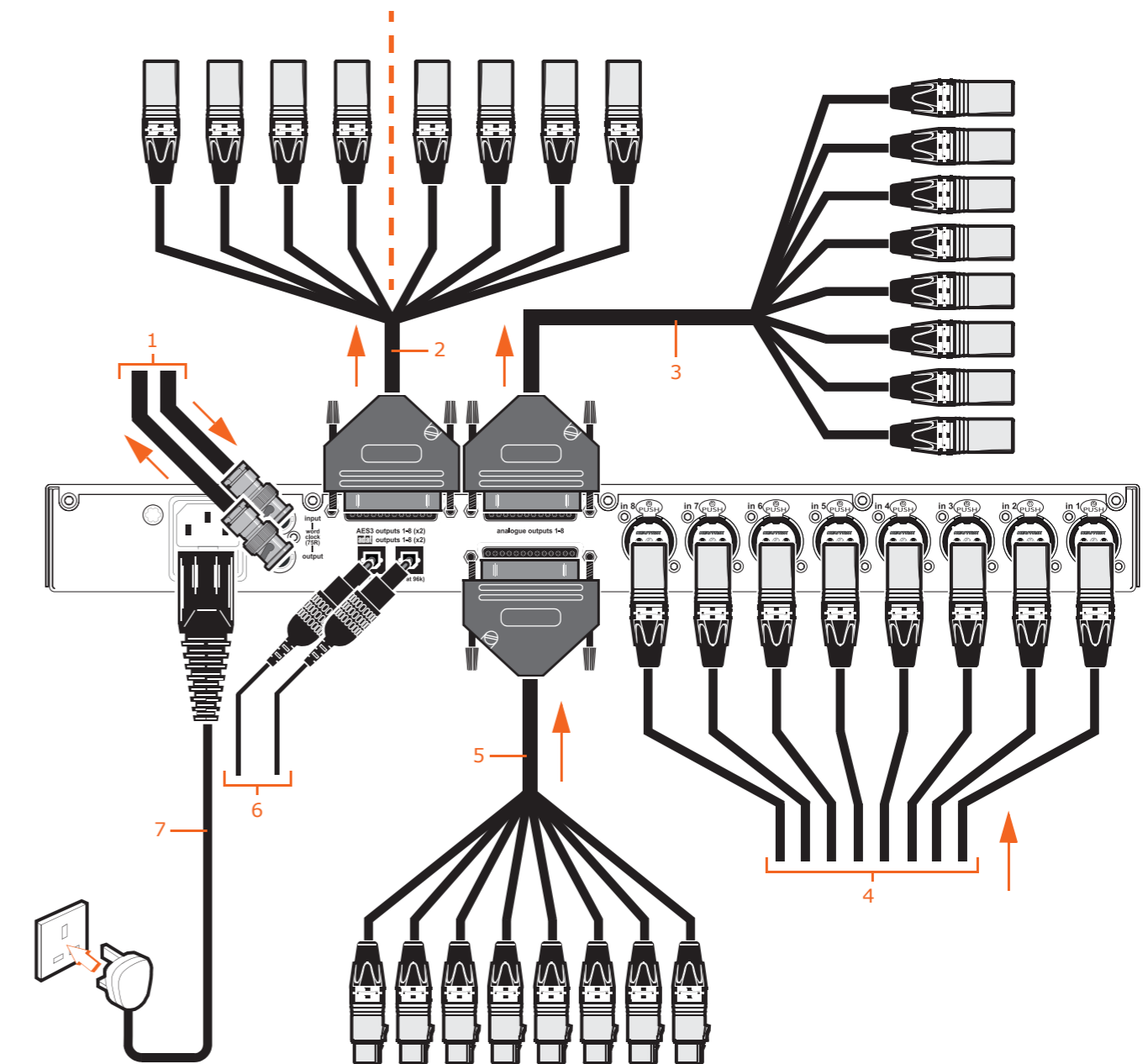
- 6) Analoge ingangen - acht elektrisch gebalanceerde vrouwelijke XLR-chassisconnectoren (pin 2 heet).
- 7) Connector voor parallelle analoge ingangen - acht gebalanceerde analoge ingangen aangesloten via een 25-weg D-connector.
- 8) ADAT-uitgangen - twee ADAT (Alesis Digital Audio Tape) high-speed optische uitgang TOSLINK-connectoren bieden acht kanalen met 24-bits audio op 44,1 kHz, 48 kHz, 88,2 kHz of 96 kHz FS (samplefrequentie).

**SE Bakre panel**

- 1) Nätsäkring - fack som rymmer nätsäkringen.
- 2) Nätintag - IEC-uttag för nätström i området 100 V till 240 V AC, 50 Hz till 60 Hz.
- 3) Ordlockanslutningar - in- och utgång BNC-kontakter för anslutning till en ordklocka Ingången avslutad (75R) och utgången inte avslutad.
- 4) AES3-utgångskontakt - två uppsättningar med åtta AES3-anlutningar på en 25-vägs Dtype-kontakt.
- 5) Analog utgångskontakt - åtta balanserade analoga utgångar anslutna via en 25-vägs Dtype-kontakt.
- 6) Analoga ingångar - åtta elektriskt balanserade kvinnliga XLR-chassiskontakter (stift 2 heta).
- 7) Parallella analoga ingångar - åtta balanserade analoga ingångar anslutna via en 25-vägs Dtype-kontakt.
- 8) ADAT-utgångar - två ADAT (Alesis Digital Audio Tape) höghastighetsoptiska TOSLINK-kontakter ger åtta kanaler med 24-bitars ljud vid 44,1 kHz, 48 kHz, 88,2 kHz eller 96 kHz FS (samplingsfrekvens).

**PL Panel tylny**

- 1) Bezpiecznik sieciowy - przedział mieszczący bezpiecznik sieciowy.
- 2) Gniazdo zasilania sieciowego - gniazdo IEC do zasilania sieciowego w zakresie 100 V do 240 V AC, 50 Hz do 60 Hz.
- 3) Złącza Word Clock - wejściowe i wyjściowe złącza BNC do podłączenia do Word Clock. Wejście zakończone (75R) i wyjście niezakończone.
- 4) Złącze wyjść AES3 - dwa zestawy ośmiu połączeń AES3 na jednym złączu 25-stykowym typu Dtype.
- 5) Złącze wyjść analogowych - osiem symetrycznych wyjść analogowych połączonych 25-stykowym złączem Dtype.
- 6) Wejścia analogowe - osiem zbalansowanych elektrycznie żeńskich złączy XLR w obudowie (pin 2 gorący).
- 7) Złącze równoległych wejść analogowych - osiem symetrycznych wejść analogowych połączonych 25-stykowym złączem Dtype.
- 8) Wyjścia ADAT - dwa szybkie wyjścia optyczne ADAT (Alesis Digital Audio Tape) Złącza TOSLINK zapewniają osiem kanałów 24-bitowego audio przy 44,1 kHz, 48 kHz, 88,2 kHz lub 96 kHz FS (częstotliwość próbkowania).

**EN 5. Connections**

Examples of rear panel connections.

- 1) Word clock cables
- 2) AES3 output cable loom
- 3) Analogue output cable loom
- 4) XLR inputs
- 5) Analogue input cable loom
- 6) ADAT optical cables
- 7) Mains power cable

**ES Conexiones**

Ejemplos de conexiones del panel trasero.

- 1) Cables de reloj de palabras
- 2) Telar de cable de salida AES3
- 3) Telar de cable de salida analógica
- 4) Entradas XLR
- 5) Telar de cables de entrada analógica
- 6) Cables ópticos ADAT
- 7) Cable de alimentación de red

**FR Connexions**

Exemples de connexions du panneau arrière.

- 1) Câbles Word Clock
- 2) Faisceau de câbles de sortie AES3
- 3) Faisceau de câbles de sortie analogique
- 4) Entrées XLR
- 5) Faisceau de câbles d'entrée analogique
- 6) Câbles optiques ADAT
- 7) Câble d'alimentation secteur

**DE Verbindungen**

Beispiele für Rückwandanschlüsse.

- 1) Wordclock-Kabel
- 2) AES3-Ausgangskabelwebstuhl
- 3) Webstuhl für Analogausgangskabel
- 4) XLR-Eingänge
- 5) Webstuhl für Analogeingangskabel
- 6) ADAT optische Kabel
- 7) Netzkabel

**PT Conexões**

Exemplos de conexões do painel traseiro.

- 1) Cabos Word Clock
- 2) Tear do cabo de saída AES3
- 3) Cabo de saída analógica
- 4) Entradas XLR
- 5) Cabo de entrada analógica
- 6) Cabos ópticos ADAT
- 7) Cabo de alimentação principal

**PL Połączenia**

Przykłady połączeń na panelu tylnym.

- 1) Kable Word Clock
- 2) Wiązka kabli wyjściowych AES3
- 3) Wiązka przewodów wyjścia analogowego
- 4) Wejścia XLR
- 5) Wiązka kabli wejścia analogowego
- 6) Kable optyczne ADAT
- 7) Kabel sieciowy

**IT Collegamenti**

Esempi di collegamenti del pannello posteriore.

- 1) Cavi per word clock
- 2) Cavo di uscita AES3
- 3) Cavo per uscita analogica
- 4) Ingressi XLR
- 5) Cavo di ingresso analogico
- 6) Cavi ottici ADAT
- 7) Cavo di alimentazione di rete

**NL Verbindingen**

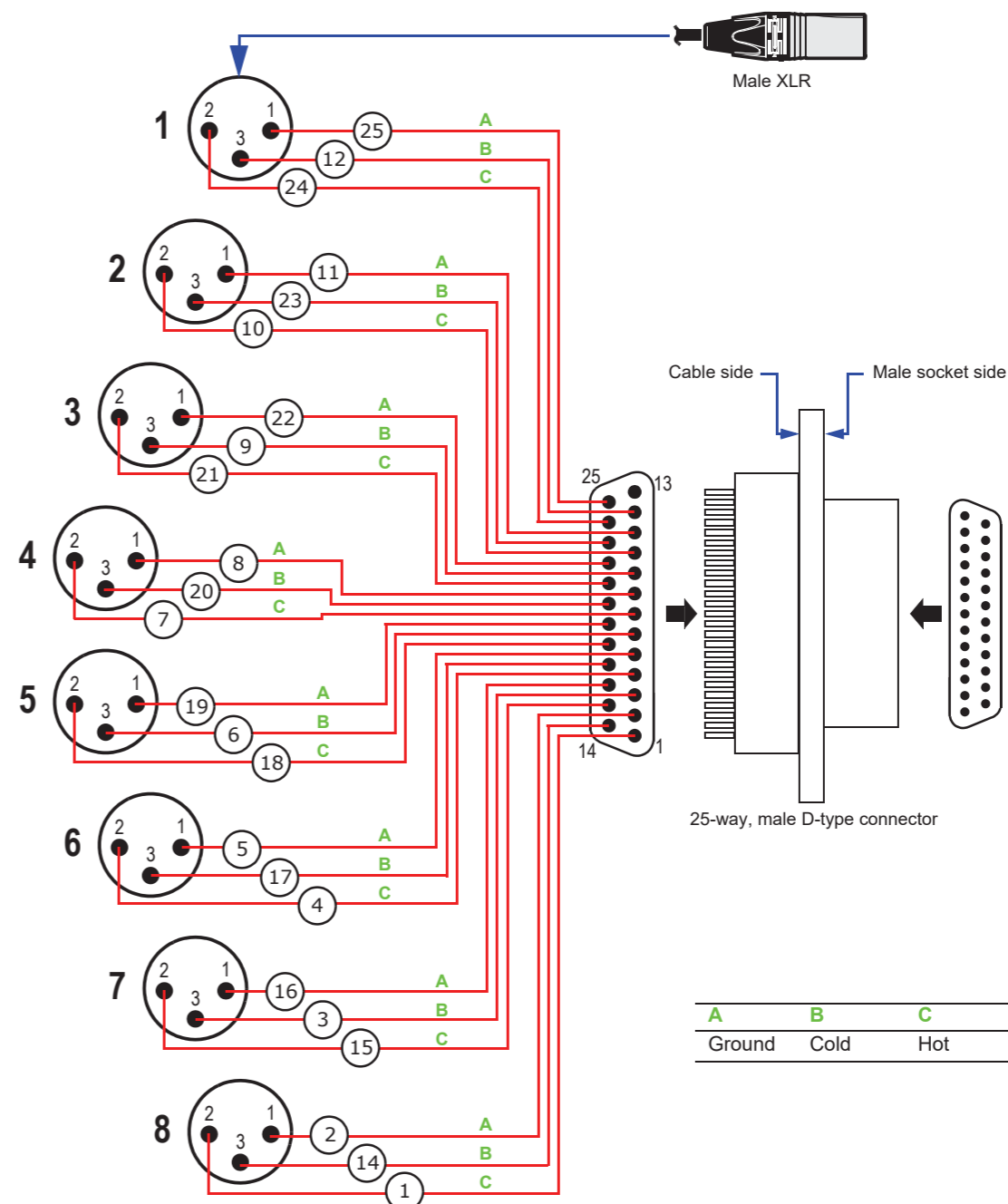
Voorbeelden van aansluitingen op het achterpaneel.

- 1) Word clock kabels
- 2) AES3 output kabelboom
- 3) Kabelboom voor analoge uitgang
- 4) XLR-ingangen
- 5) Kabelboom voor analoge ingang
- 6) ADAT optische kabels
- 7) Netsnoer

**SE Anslutningar**

Exempel på bakpanelanslutningar.

- 1) Word klockkablär
- 2) AES3-utgångskabelvävstol
- 3) Analog utgångskabelvävstol
- 4) XLR-ingångar
- 5) Analog ingångskabelvävstol
- 6) ADAT optiska kablar
- 7) Nätkabel



**EN** Figure 1: AES3 adapter cable pinouts for a 25-way D-type connector to eight XLRs using the standard "Tascam" pinout configuration. This provides two sets of eight AES3 outputs, one set on connectors 1 to 4 and the other set on connectors 5 to 8. (One of these AES3 cable looms is supplied with the XL48 unit.)

**ES** Figura 1: Disposición de los pines del cable del adaptador AES3 para un conector tipo D de 25 vías a ocho XLR utilizando la configuración de pines estándar de "Tascam". Esto proporciona dos juegos de ocho salidas AES3, uno en los conectores 1 a 4 y el otro en los conectores 5 a 8. (Uno de estos mazos de cables AES3 se suministra con la unidad XL48.)

**FR** Figure 1: Brochage du câble de l'adaptateur AES3 pour un connecteur de type D à 25 broches vers huit XLR en utilisant la configuration de brochage standard «Tascam». Cela fournit deux jeux de huit sorties AES3, un sur les connecteurs 1 à 4 et l'autre sur les connecteurs 5 à 8. (Un de ces faisceaux de câbles AES3 est fourni avec l'unité XL48.)

**DE** Abbildung 1: Pinbelegung des AES3-Adapterkabels für einen 25-poligen D-Stecker an acht XLRs unter Verwendung der Standard-Pinbelegungskonfiguration „Tascam“. Dies bietet zwei Sätze mit acht AES3-Ausgängen, einen Satz an den Anschlüssen 1 bis 4 und einen Satz an den Anschlüssen 5 bis 8. (Einer dieser AES3-Kabelbäume wird mit der XL48-Einheit geliefert.)

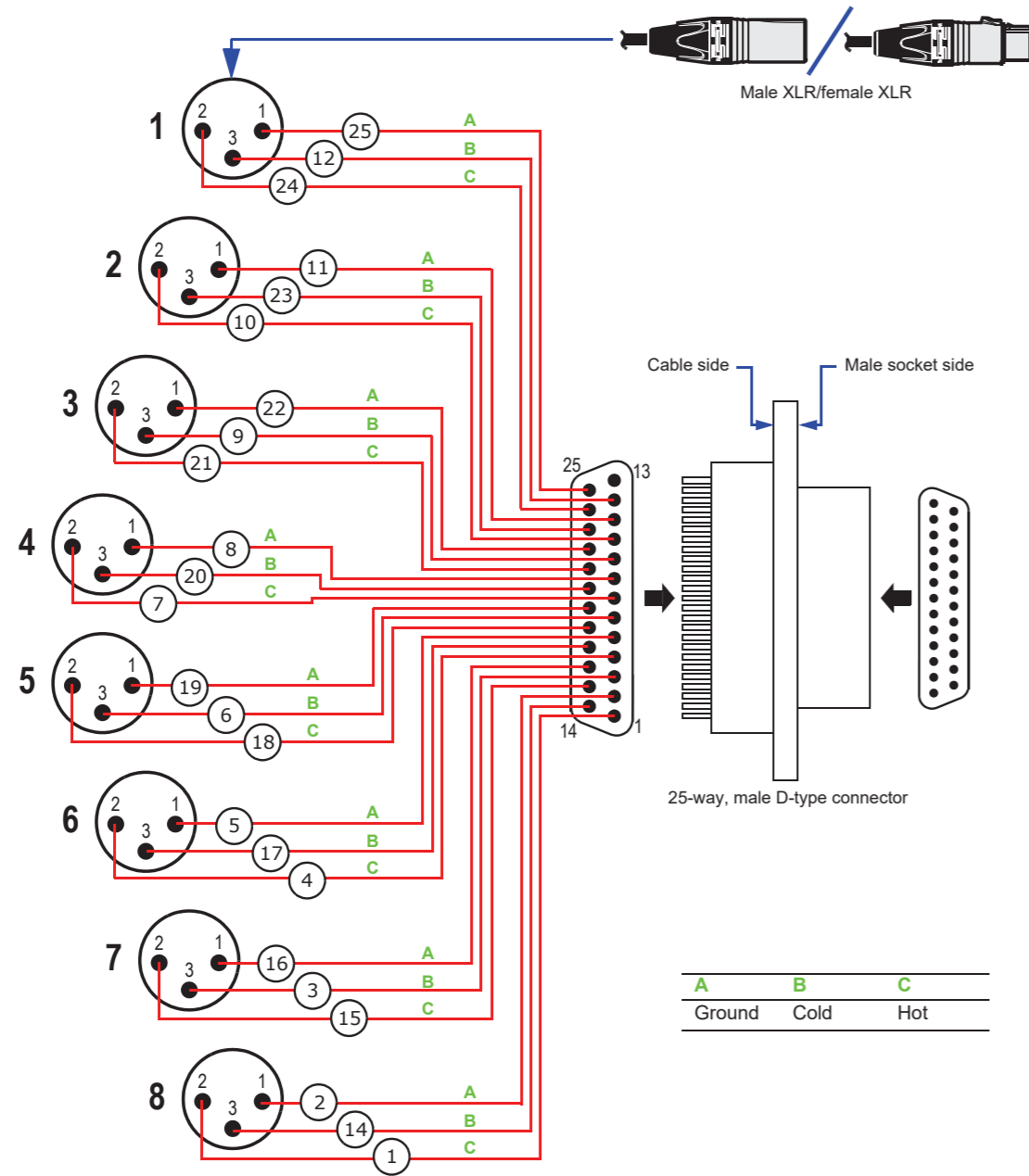
**PT** Figura 1: Pinagem do cabo adaptador AES3 para um conector tipo D de 25 vias para oito XLRs usando a configuração de pinagem "Tascam" padrão. Isso fornece dois conjuntos de oito saídas AES3, um definido nos conectores 1 a 4 e o outro definido nos conectores 5 a 8. (Um desses cabos AES3 é fornecido com a unidade XL48.)

**IT** Figura 1: Pinout del cavo adattatore AES3 per un connettore di tipo D a 25 vie a otto XLR utilizzando la configurazione di pinout standard "Tascam". Ciò fornisce due serie di otto uscite AES3, una impostata sui connettori da 1 a 4 e l'altra impostata sui connettori da 5 a 8. (Uno di questi cavi AES3 è fornito con l'unità XL48.)

**NL** Afbeelding 1: Pinouts van AES3-adapterkabel voor een 25-polige D-type connector naar acht XLR's met behulp van de standaard "Tascam" pinout-configuratie. Dit biedt twee sets van acht AES3-uitgangen, een set op connectoren 1 t/m 4 en de andere set op connectoren 5 t/m 8. (Een van deze AES3-kabelbomen wordt meegeleverd met de XL48-unit.)

**SE** Figur 1: AES3-adapterkablage för en 25-vägs D-typkontakt till åtta XLR-enheter med standardkonfigurationen "Tascam". Detta ger två uppsättningar med åtta AES3-utgångar, en uppsättning på kontakterna 1 till 4 och den andra uppsättningen på kontakterna 5 till 8. (En av dessa AES3-kabelvävstolar levereras med XL48-enheten.)

**PL** Rysunek 1: Układ styków kabla adaptera AES3 dla 25-stykowego złączka typu D do ośmiu XLR przy użyciu standardowej konfiguracji wyprowadzeń „Tascam”. Zapewnia to dwa zestawy ośmiu wyjść AES3, jeden zestaw na złączach 1 do 4, a drugi zestaw na złączach 5 do 8. (Jedna z tych wiązek kablowych AES3 jest dostarczana z urządzeniem XL48.)



**EN** Figure 2: Analogue input (parallel analogue inputs 1-8 connector) and output (analogue outputs 1-8 connector) adapter cable pinouts for a 25-way D-type connector to eight XLRs using the standard "Tascam" pinout configuration. These type of 'off-the-shelf' cables are generally easily obtainable.

**ES** Figura 2: Pinout del cable adaptador de entrada analógica (conector de entradas analógicas en paralelo 1-8) y salida (conector de salidas analógicas 1-8) para un conector tipo D de 25 vías a ocho XLRs utilizando la configuración de pinout estándar "Tascam". Este tipo de cables "listos para usar" generalmente se obtienen fácilmente.

**FR** Abbildung 2: Pinbelegung des Adapterkabels für Analogeingang (parallele Analogeingänge 1-8) und Ausgang (Analogausgänge 1-8) für einen 25-poligen D-Stecker an acht XLRs unter Verwendung der Standardkonfiguration „Tascam“. Diese Art von Standardkabeln ist im Allgemeinen leicht erhältlich.

**DE** Figure 2: Brochage du câble adaptateur d'entrée analogique (connecteur d'entrées analogiques parallèles 1-8) et de sortie (connecteur de sorties analogiques 1-8) pour un connecteur de type D à 25 voies vers huit XLR en utilisant la configuration de brochage standard «Tascam». Ces types de câbles «sur étagère» sont généralement facilement disponibles.

**PT** Figura 2: Pinagem do cabo adaptador de entrada analógica (entradas analógicas paralelas 1-8) e saída (conector 1-8 das saídas analógicas) para um conector tipo D de 25 vias para oito XLRs usando a configuração de pinagem "Tascam" padrão. Esses tipos de cabos "prontos para uso" geralmente são facilmente obtidos.

**IT** Figura 2: Pinout del cavo adattatore di ingresso analogico (connettore di ingressi analogici paralleli 1-8) e uscita (connettore di uscite analogiche 1-8) per un connettore di tipo D a 25 vie a otto XLR utilizzando la configurazione di pinout standard "Tascam". Questi tipi di cavi "pronti all'uso" sono generalmente facilmente ottenibili.

**NL** Figuur 2: Analoge ingang (parallele analoge ingangen 1-8 connector) en uitgang (analoge uitgangen 1-8 connector) adapterkabel pinouts voor een 25-polige D-type connector naar acht XLR's met behulp van de standaard "Tascam" pinout-configuratie. Dit soort standaardkabels zijn over het algemeen gemakkelijk verkrijgbaar.

**SE** Figur 2: Analog ingång (parallella analoga ingångar 1-8 kontakt) och utgång (analoga utgångar 1-8 kontakt) adapterkabelutgångar för en 25-vägs D-typkontakt till åtta XLR-enheter med standardutgångskonfigurationen "Tascam". Denna typ av "hyllor"-kablar är i allmänhet lätt tillgängliga.

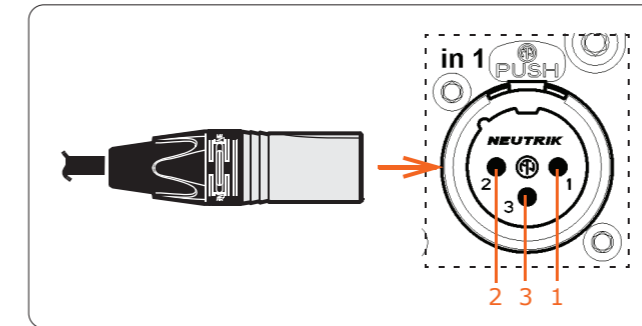
**PL** Rysunek 2: Wejście analogowe (złącze równoległych wejść analogowych 1-8) i wyjście (złącze wyjść analogowych 1-8) przejściówki dla 25-stykowego złącza typu D do ośmiu XLR przy użyciu standardowej konfiguracji pinów „Tascam”. Tego typu kable „z półki” są na ogół łatwo dostępne.

## EN 5.1 Connectors

To ensure the correct and reliable operation of the equipment, only high quality balanced, screened, twisted pair audio cable should be used. The AES3 adapter cable is to be 110 Ohms.

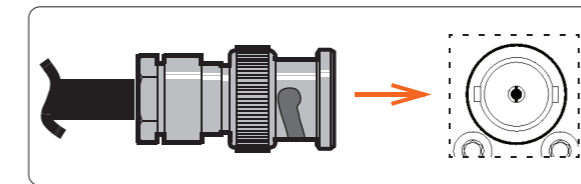
To fully comply with national legislation including (but not limited to) transposition of EC EMC Directive 2004/108/EC by EU member states and FCC Part 15 for the United States of America, only the supplied cable may be used with the AES3 outputs.

XLR connector shells should be of metal construction so that they provide a screen when connected and, where appropriate, they should have Pin 1 connected to the cable screen.

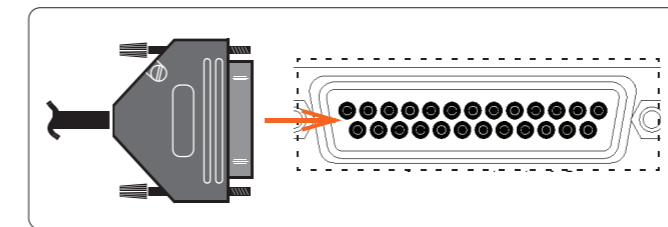


Mic/line input audio connector. Male XLR plug and female XLR chassis connector with the following pinouts:

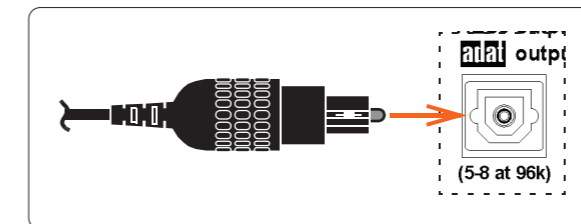
- (1) Ground
- (2) Hot
- (3) Cold



Word clock BNC connector and 75 Ohms coaxial cable.



25-way, D-type connector terminates the AES3 adapter cable and analogue input and output cables.



ADAT optical TOSLINK connector.

## ES Conectores

Para asegurar el funcionamiento correcto y confiable del equipo, solo se debe usar cable de audio de par trenzado, apantallado y balanceado de alta calidad. El adaptador AES3

el cable debe ser de 110 ohmios.

Para cumplir plenamente con la legislación nacional, incluida (pero no limitada a) la transposición de la Directiva EC EMC 2004/108 / EC por parte de los estados miembros de la UE y la Parte 15 de la FCC para los Estados Unidos de América, solo se puede usar el cable suministrado con las salidas AES3.

Las carcasas del conector XLR deben ser de construcción metálica para que proporcionen una pantalla cuando se conecten y, cuando corresponda, deben tener el Pin 1 conectado a la pantalla del cable.

Conector de audio de entrada de micrófono / línea. Enchufe XLR macho y conector de chasis XLR hembra con los siguientes pines:

- (1) Tierra
- (2) Caliente
- (3) Frío

Conector BNC word clock y cable coaxial de 75 Ohms.

El conector tipo D de 25 vías termina el cable adaptador AES3 y los cables de entrada y salida analógica.

Conector TOSLINK óptico ADAT.

## FR Connecteurs

Pour garantir un fonctionnement correct et fiable de l'équipement, seul un câble audio à paire torsadée, blindé et symétrique de haute qualité doit être utilisé. L'adaptateur AES3

le câble doit être de 110 Ohms.

Pour se conformer pleinement à la législation nationale, y compris (mais sans s'y limiter) la transposition de la directive CE EMC 2004/108 / CE par les États membres de l'UE et de la partie 15 de la FCC pour les États-Unis d'Amérique, seul le câble fourni peut être utilisé avec les sorties AES3.

Les coques de connecteur XLR doivent être de construction métallique afin de fournir un écran lorsqu'elles sont connectées et, le cas échéant, elles doivent avoir la broche 1 connectée à l'écran du câble.

Connecteur audio d'entrée micro / ligne. Fiche XLR mâle et connecteur châssis XLR femelle avec les brochages suivants:

- (1) Terre
- (2) Chaud
- (3) Froid

Connecteur BNC Word Clock et câble coaxial 75 Ohms.

Un connecteur de type D à 25 broches termine le câble adaptateur AES3 et les câbles d'entrée et de sortie analogiques.

Connecteur ADAT optique TOSLINK.



**DE Anschlüsse**

Um den korrekten und zuverlässigen Betrieb des Geräts zu gewährleisten, sollten nur hochwertige, symmetrische, abgeschirmte Twisted-Pair-Audiokabel verwendet werden. Der AES3-Adapter

Kabel soll 110 Ohm sein.

Um die nationalen Rechtsvorschriften einschließlich der Umsetzung der EG-EMV-Richtlinie 2004/108 / EG durch die EU-Mitgliedstaaten und der FCC Teil 15 für die Vereinigten Staaten von Amerika vollständig einzuhalten, darf nur das mitgelieferte Kabel mit den AES3-Ausgängen verwendet werden.

XLR-Anschlusschalen sollten aus Metall gefertigt sein, damit sie beim Anschließen einen Bildschirm bieten, und gegebenenfalls sollte Pin 1 mit dem Kabelschirm verbunden sein.

Audio- / Line-Eingangs-Audioanschluss. XLR-Stecker und XLR-Gehäusestecker mit den folgenden Pinbelegungen:

- (1) Boden
- (2) Heiß
- (3) Kalt

Wortuhr-BNC-Anschluss und 75-Ohm-Koaxialkabel.

Der 25-polige D-Stecker terminiert das AES3-Adapterkabel und die analogen Eingangs- und Ausgangskabel.

ADAT optischer TOSLINK-Anschluss.

**PT Conectores**

Para garantir a operação correta e confiável do equipamento, apenas cabos de áudio de par trançado, blindados e balanceados de alta qualidade devem ser usados. O adaptador AES3

o cabo deve ter 110 Ohms.

Para cumprir totalmente a legislação nacional, incluindo (mas não se limitando a) transposição da Diretiva CE EMC 2004/108 / CE pelos estados membros da UE e FCC Parte 15 para os Estados Unidos da América, apenas o cabo fornecido pode ser usado com as saídas AES3.

Os invólucros do conector XLR devem ser de construção metálica para que forneçam uma tela quando conectados e, quando apropriado, eles devem ter o Pino 1 conectado à tela do cabo.

Conector de entrada de áudio de microfona / linha. Plugue XLR macho e conector de chassi XLR fêmea com as seguintes pinagens:

- (1) Terreno
- (2) Quente
- (3) Frio

Conector BNC Word clock e cabo coaxial de 75 Ohms.

O conector tipo D de 25 vias termina o cabo adaptador AES3 e os cabos de entrada e saída analógicos.

Conector ótico ADAT TOSLINK.

**IT Connettori**

Per garantire il funzionamento corretto e affidabile dell'apparecchiatura, è necessario utilizzare solo un cavo audio a doppino intrecciato schermato e bilanciato di alta qualità. L'adattatore AES3

cavo deve essere 110 Ohm.

Per garantire la piena conformità alla legislazione nazionale inclusa (ma non limitata a) la trasposizione della Direttiva EC EMC 2004/108 / EC da parte degli stati membri dell'UE e FCC Parte 15 per gli Stati Uniti d'America, è possibile utilizzare solo il cavo in dotazione con le uscite AES3.

I gusci dei connettori XLR devono essere di metallo in modo da fornire uno schermo quando sono collegati e, dove appropriato, dovrebbero avere il Pin 1 collegato allo schermo del cavo.

Connettore audio ingresso microfono / linea. Spina XLR maschio e connettore chassis XLR femmina con le seguenti piedinature:

- (1) Terra
- (2) Caldo
- (3) Freddo

Connettore BNC word clock e cavo coassiale 75 Ohm.

Il connettore di tipo D a 25 vie termina il cavo adattatore AES3 e i cavi di ingresso e uscita analogici.

Connettore ottico TOSLINK ADAT.

**NL Connectoren**

Om de correcte en betrouwbare werking van de apparatuur te garanderen, mag alleen gebalanceerde, afgeschermdde, twisted pair audiokabel van hoge kwaliteit worden gebruikt. De AES3-adapter

kabel moet 110 Ohm zijn.

Om volledig te voldoen aan de nationale wetgeving, inclusief (maar niet beperkt tot) omzetting van EC EMC-richtlijn 2004/108 / EC door EU-lidstaten en FCC Deel 15 voor de Verenigde Staten van Amerika, mag alleen de meegeleverde kabel worden gebruikt met de AES3-uitgangen.

XLR-connectorbehuizingen moeten van metaal zijn, zodat ze bij aansluiting een afscherming bieden en, waar van toepassing, pin 1 op de kabelafscherming moeten zijn aangesloten.

Audio-aansluiting microfoon / lijningang. Mannelijke XLR-stekker en vrouwelijke XLR-chassisconnector met de volgende pinouts:

- (1) Aarde
- (2) Heet
- (3) Koud

Wordclock BNC-connector en 75 Ohm coaxkabel.

25-polige D-type connector sluit de AES3-adapterkabel en analoge ingangs- en uitgangskabels aan.

ADAT optische TOSLINK-connector.

**SE Kontaktdon**

För att säkerställa korrekt och tillförlitlig drift av utrustningen bör endast balanserad, skärmad, tvinnad ljudkabel av hög kvalitet användas. AES3-adaptern kabeln ska vara 110 ohm.

För att helt följa nationell lagstiftning inklusive (men inte begränsat till) införlivande av EG EMC-direktiv 2004/108 / EG av EU-länder och FCC del 15 för USA får endast den medföljande kabeln användas med AES3-utgångarna.

XLR-kontaktdon ska vara av metallkonstruktion så att de ger en skärm när de är anslutna och vid behov ska de ha stift 1 anslutet till kabelskärmen.

Ljudkontakt för mikrofon / linjeingång. XLR-hane för hane och XLR-chassikontakt för hona med följande pinouts:

- (1) Mark
- (2) Hett
- (3) Kall

Ordklocka BNC-kontakt och 75 ohm koaxialkabel.

25-vägs D-typkontakt avslutar AES3-adapterkabeln och analoga ingångs- och utgångskablar.

ADAT optisk TOSLINK-kontakt.

**PL 5.1 Złącza**

Aby zapewnić poprawne i niezawodne działanie sprzętu, należy stosować wyłącznie wysokiej jakości zbalansowany, ekranowany kabel audio ze skrętką. Adapter AES3

kabel ma mieć 110 omów.

Aby w pełni zachować zgodność z przepisami krajowymi, w tym (między innymi) transpozycją dyrektywy EC EMC 2004/108 / WE przez państwa członkowskie UE i część 15 przepisów FCC dla Stanów Zjednoczonych Ameryki, z wyjątkami AES3 można używać wyłącznie dostarczonego kabla.

Obudowy złączy XLR powinny mieć konstrukcję metalową, tak aby zapewniały ekran po podłączeniu oraz, w stosownych przypadkach, powinny mieć Pin 1 podłączony do ekranu kabla.

Złącze audio wejścia mikrofonowego / liniowego. Męska wtyczka XLR i żeńskie złącze XLR w obudowie z następującymi wyprowadzeniami:

- (1) Ziemia
- (2) gorąco
- (3) Zimno

Złącze BNC Word Clock i kabel koncentryczny 75 Ohm.

25-stykowe złącze typu D kończy kabel adaptera AES3 oraz analogowe kable wejściowe i wyjściowe.

Złącze optyczne ADAT TOSLINK.

## EN 6. Configuring The XL48

### Selecting the sample frequency and sync

### ES Configuración del XL48

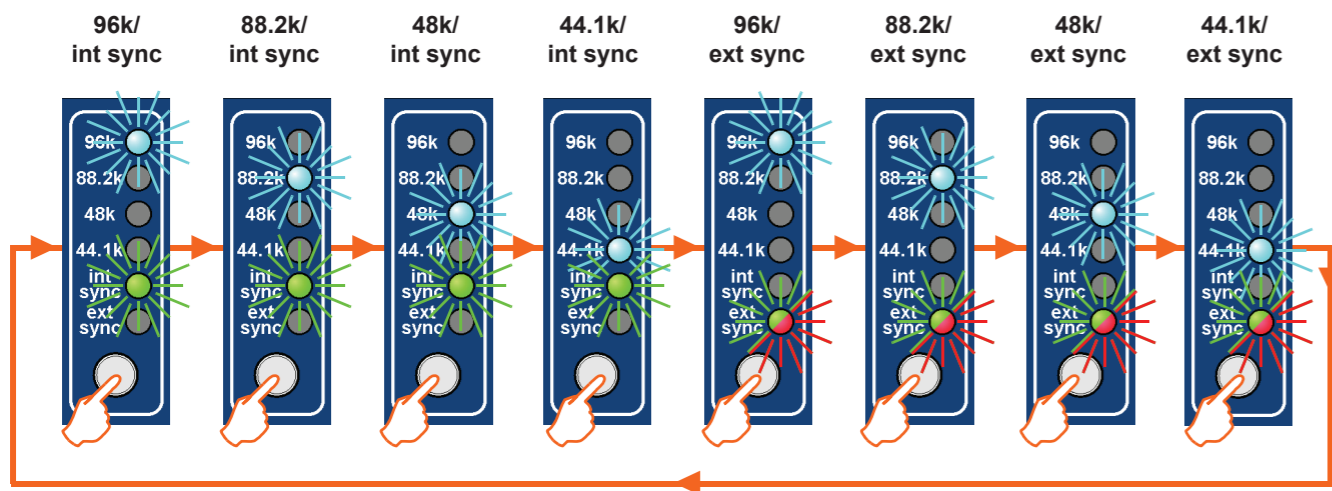
Seleccionar la frecuencia de muestreo y la sincronización

### FR Configuration du XL48

Sélection de la fréquence d'échantillonnage et de la synchronisation

### DE Konfigurieren des XL48

Auswahl der Abtastfrequenz und Synchronisation



EN Figure 3: Scrolling through the sample rate/sync options.

ES Figura 3: Desplazamiento por las opciones de frecuencia de muestreo / sincronización.

FR Figure 3: Défilement des options de fréquence d'échantillonnage / synchronisation.

DE Abbildung 3: Scrollen durch die Sampleraten- / Synchronisierungsoptionen

## PT Configurando o XL48

Selecionando a frequência de amostra e sincronização

### IT Configurazione dell'XL48

Selezione della frequenza di campionamento e sincronizzazione

### NL De XL48 configureren

De samplefrequentie en synchronisatie selecteren

### SE Konfigurera XL48

Välja samplingsfrekvens och synkronisering

### PL Konfiguracja XL48

Wybór częstotliwości próbkowania i synchronizacji

PT Figura 3: Percorrer as opções de taxa de amostragem / sincronização.

IT Figura 3: Scorrimento tra le opzioni di frequenza di campionamento / sincronizzazione.

NL Afbeelding 3: door de opties voor samplefrequentie / synchronisatie bladeren.

SE Figur 3: Bläddra bland samplingsfrekvensen / synkroniseringsalternativen.

PL Rysunek 3: Przewijanie opcji częstotliwości próbkowania / synchronizacji.

EN When using an external clock source the dual coloured **ext sync** LED will illuminate red until the unit recognises a valid clock, at which point the **ext sync** LED will turn green to indicate that the incoming clock is locked.

Holding down the button at power on resets the unit to its default settings (internal clock = 96kHz).

ES Cuando se utiliza una fuente de reloj externa, el LED de sincronización externa de dos colores se iluminará en rojo hasta que la unidad reconozca un reloj válido, momento en el que el LED de sincronización externa se volverá verde para indicar que el reloj entrante está bloqueado.

Si mantiene pulsado el botón al encender, la unidad volverá a su configuración predeterminada (reloj interno = 96 kHz).

FR Lors de l'utilisation d'une source d'horloge externe, la DEL de synchronisation ext bicolore s'allumera en rouge jusqu'à ce que l'unité reconnaisse une horloge valide, à quel point la DEL de synchronisation ext deviendra verte pour indiquer que l'horloge entrante est verrouillée.

Maintenez le bouton enfoncé à la mise sous tension pour réinitialiser l'appareil à ses paramètres par défaut (horloge interne = 96 kHz).

DE Bei Verwendung einer externen Taktquelle leuchtet die zweifarbige Ext-Sync-LED rot, bis das Gerät eine gültige Uhr erkennt. An diesem Punkt leuchtet die Ext-Sync-LED grün, um anzuzeigen, dass die eingehende Uhr gesperrt ist.

Wenn Sie die Taste beim Einschalten gedrückt halten, wird das Gerät auf die Standardeinstellungen zurückgesetzt (interner Takt = 96 kHz).

PT Ao usar uma fonte de relógio externa, o LED de sincronização externa de duas cores acenderá em vermelho até que a unidade reconheça um relógio válido, momento em que o LED de sincronização externa ficará verde para indicar que o relógio de entrada está bloqueado.

Manter o botão pressionado ao ligar redefine a unidade para as configurações padrão (relógio interno = 96kHz).

IT Quando si utilizza una sorgente di clock esterna, il LED di sincronizzazione ext a due colori si illuminerà di rosso fino a quando l'unità non riconosce un orologio valido, a quel punto il LED di sincronizzazione ext diventerà verde per indicare che l'orologio in ingresso è bloccato.

Tenendo premuto il pulsante all'accensione si ripristinano le impostazioni predefinite dell'unità (clock interno = 96kHz).

NL Bij gebruik van een externe klokbron zal de tweekleurige ext sync-LED rood oplichten totdat het apparaat een geldige klok herkent, waarna de ext sync-LED groen wordt om aan te geven dat de inkomende klok is vergrendeld.

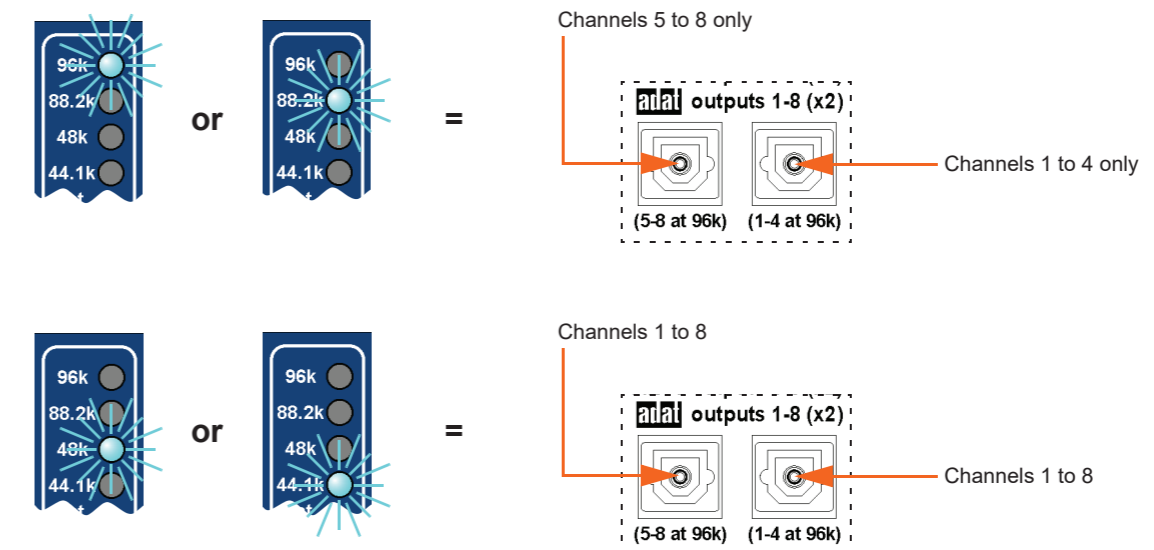
Als u de knop ingedrukt houdt bij het inschakelen, wordt het apparaat teruggezet naar de standaardinstellingen (interne klok = 96 kHz).

SE När du använder en extern klockkälla lyser den dubbla färgade ext-synkroniseringslampan rött tills enheten känner igen en giltig klocka, vid vilken tidpunkt lysdioden för ext sync lyser grönt för att indikera att den inkomande klockan är låst.

Om du håller ned knappen när den slås på återställs enheten till standardinställningarna (intern klocka = 96 kHz).

PL W przypadku korzystania z zewnętrznego źródła zegara dwukolorowa dioda synchronizacji zewnętrznej będzie świecić się na czerwono, aż urządzenie rozpozna prawidłowy zegar, po czym dioda LED synchronizacji zewnętrznej zmieni kolor na zielony, wskazując, że przychodzący zegar jest zablokowany.

Przytrzymanie przycisku po włączeniu resetuje urządzenie do ustawień domyślnych (zegar wewnętrzny = 96 kHz).



EN Figure 4: Available ADAT output channels per sample rate.

ES Figura 4: Canales de salida ADAT disponibles por frecuencia de muestreo.

FR Figure 4: Canales de salida ADAT disponibles por frecuencia de muestreo.

DE Abbildung 4: Verfügbare ADAT-Ausgangskanäle pro Abtastrate.

PT Figura 4: Canais de saída ADAT disponíveis por taxa de amostragem.

IT Figura 4: Canali di uscita ADAT disponibili per frequenza di campionamento.

NL Afbeelding 4: Beschikbare ADAT-uitvoerkanalen per samplefrequentie.

SE Figur 4: Tillgängliga ADAT-utgångskanaler per samplingsfrekvens.

PL Rysunek 4: Dostępne kanały wyjściowe ADAT na częstotliwość próbkowania.

EN

## EN 7. Using The XL48

To avoid electrical shock, never operate the equipment with the covers removed. Do not operate the equipment or any of its parts if safety guards are ineffective or their effectiveness has been reduced.

When the unit is first powered up it will be set to 96 kHz using the internal clock (factory default setting). When a change is made to the sample rate and clock setting it will remain stored during a power cycle. For example, if you always want the unit set at 48 kHz and using an external clock source, you don't have set up these options each time the unit is power cycled.

ES

## FR Usando el XL48

Para evitar descargas eléctricas, nunca opere el equipo sin las cubiertas. No opere el equipo o cualquiera de sus partes si las protecciones de seguridad son ineficaces o su efectividad se ha reducido.

Cuando la unidad se enciende por primera vez, se configurará en 96 kHz utilizando el reloj interno (ajuste predeterminado de fábrica). Cuando se realiza un cambio en la frecuencia de muestreo y la configuración del reloj, permanecerá almacenado durante un ciclo de energía. Por ejemplo, si siempre desea que la unidad esté configurada en 48 kHz y utilice una fuente de reloj externa, no debe configurar estas opciones cada vez que se apaga y enciende la unidad.

DE

## PT Utilisation du XL48

Pour éviter les chocs électriques, n'utilisez jamais l'équipement avec les couvercles retirés. N'utilisez pas l'équipement ou l'une de ses pièces si les dispositifs de protection sont inefficaces ou si leur efficacité a été réduite.

Lorsque l'appareil est mis sous tension pour la première fois, il sera réglé sur 96 kHz en utilisant l'horloge interne (réglage d'usine par défaut). Lorsqu'une modification est apportée à la fréquence d'échantillonnage et au réglage de l'horloge, elle reste mémorisée pendant un cycle d'alimentation. Par exemple, si vous voulez toujours que l'appareil soit réglé sur 48 kHz et en utilisant une source d'horloge externe, vous n'avez pas configuré ces options à chaque fois que l'appareil est mis sous tension.

IT

NL

## DE Verwenden des XL48

Betreiben Sie das Gerät niemals mit abgenommenen Abdeckungen, um einen elektrischen Schlag zu vermeiden. Betreiben Sie das Gerät oder eines seiner Teile nicht, wenn die Schutzvorrichtungen unwirksam sind oder ihre Wirksamkeit beeinträchtigt wurde.

Wenn das Gerät zum ersten Mal eingeschaltet wird, wird es mit der internen Uhr auf 96 kHz eingestellt (werkseitige Standardeinstellung). Wenn die Abtastrate und die Takteinstellung geändert werden, bleiben sie während eines Aus- und Einschaltens gespeichert. Wenn Sie beispielsweise möchten, dass das Gerät immer auf 48 kHz eingestellt ist und eine externe Taktquelle verwendet, müssen Sie diese Optionen nicht jedes Mal einrichten, wenn das Gerät aus- und wieder eingeschaltet wird.

SE

PL

## PT Usando o XL48

Para evitar choque elétrico, nunca opere o equipamento com as tampas removidas. Não opere o equipamento ou qualquer uma de suas peças se as proteções de segurança forem ineficazes ou sua eficácia tiver sido reduzida.

Quando a unidade é ligada pela primeira vez, ela será definida para 96 kHz usando o relógio interno (configuração padrão de fábrica). Quando uma alteração é feita na taxa de amostragem e configuração do relógio, ela permanecerá armazenada durante um ciclo de alimentação. Por exemplo, se você sempre deseja que a unidade seja ajustada para 48 kHz e usando uma fonte de relógio externa, você não configurou essas opções cada vez que a unidade é desligada e ligada.

## IT Utilizzando XL48

Per evitare scosse elettriche, non utilizzare mai l'apparecchiatura con i coperchi rimossi. Non azionare l'apparecchiatura o qualsiasi sua parte se le protezioni di sicurezza sono inefficaci o la loro efficacia è stata ridotta.

Quando l'unità viene accesa per la prima volta, verrà impostata su 96 kHz utilizzando il clock interno (impostazione predefinita di fabbrica). Quando viene apportata una modifica alla frequenza di campionamento e all'impostazione del clock, rimarrà memorizzata durante un ciclo di alimentazione. Ad esempio, se si desidera che l'unità sia sempre impostata a 48 kHz e si utilizzi una sorgente di clock esterna, non è necessario impostare queste opzioni ogni volta che si spegne e si spegne l'unità.

## NL De XL48 gebruiken

Om elektrische schokken te voorkomen, mag u de apparatuur nooit gebruiken als de afdekkingen zijn verwijderd. Gebruik de apparatuur of een van de onderdelen ervan niet als de veiligheidsschermen niet effectief zijn of als hun effectiviteit verminderd is.

Wanneer het apparaat voor het eerst wordt ingeschakeld, wordt het ingesteld op 96 kHz met behulp van de interne klok (fabrieksinstelling). Als er een wijziging wordt aangebracht in de samplefrequentie en de klokinstelling, blijft deze opgeslagen tijdens een stroomcyclus. Als u bijvoorbeeld altijd wilt dat het apparaat is ingesteld op 48 kHz en een externe klokbron gebruikt, hoeft u deze opties niet elke keer in te stellen als het apparaat wordt uitgeschakeld.

## SE Använda XL48

För att undvika elektriska stötar, använd aldrig utrustningen med skyddskåpan borttagen. Använd inte utrustningen eller någon av dess delar om säkerhetsskydd är ineffektiva eller deras effektivitet har minskat.

När enheten startas först ställs den in på 96 kHz med den interna klockan (fabriksinställning). När en ändring görs av samplingsfrekvensen och klockinställningen kommer den att förbli lagrad under en strömcykel. Om du till exempel alltid vill att enheten ska vara inställd på 48 kHz och använda en extern klockkälla har du inte ställt in dessa alternativ varje gång enheten slås på.

## PL Korzystanie z XL48

Aby uniknąć porażenia prądem, nigdy nie używaj urządzenia ze zdjętymi osłonami. Nie należy obsługiwać urządzenia ani żadnej z jego części, jeśli osłony bezpieczeństwa są nieskuteczne lub ich skuteczność została zmniejszona.

Gdy urządzenie jest włączane po raz pierwszy, zostanie ustawione na 96 kHz przy użyciu wewnętrznego zegara (domyślne ustawienie fabryczne). Po zmianie częstotliwości próbkowania i ustawień zegara, zostaną one zapisane podczas cyklu zasilania. Na przykład, jeśli zawsze chcesz, aby urządzenie było ustawione na 48 kHz i korzystało z zewnętrznego źródła zegara, nie musisz ustawiać tych opcji za każdym razem, gdy urządzenie jest włączane i wyłączane.

EN

## 8. Technical Specifications

XL48 general specifications	
Dimensions	1U high (<43.6 mm) Rack 482.0 mm (19") wide <325 mm deep
Net weight	5.5 kg
Shipping weight	6.5 kg
Power requirements	100 V to 240 V AC ±10%, 50 to 60 Hz
Power consumption at 115 V	<35 W
Power consumption at 230 V	<35 W
Operating temperature range	+5° C to +40° C
Storage temperature range	-20° C to +60° C

XL48 audio electronic specifications		
Maximum input level	Mic/line Mic/line + pad	+11 dBu +31 dBu
CMR at 1 kHz (typical)	Mic (gain +40 dB) Mic + pad (gain +40 dB)	>80 dB >70 dB
Noise	Mic EIN at 60 dB gain Mic EIN at 40 dB gain Output noise at minimum gain	-128 dBu -125 dBu -95 dBu
Frequency response	20 Hz to 20 kHz	+0 dB to -1 dB
Distortion at 1 kHz	Input to output (0 dB)	0.01%
Crosstalk at 1 kHz	Channel to channel	<-90 dB
Maximum output level	Line outputs (into 600 R)	+21 dBu
Digital output	Sampling frequency Bit rate Dynamic range (20 Hz to 20 kHz)	96 kHz, 88.2 kHz, 48 kHz or 44.1 kHz 24-bit only >113 dB



EN

**9. Signal Flow Diagram**

ES

**Diagrama de flujo de señales**

FR

**Diagramme de flux de signal**

DE

**Signalflussdiagramm**

PT

**Diagrama de fluxo de sinal**

IT

**Diagramma del flusso del segnale**

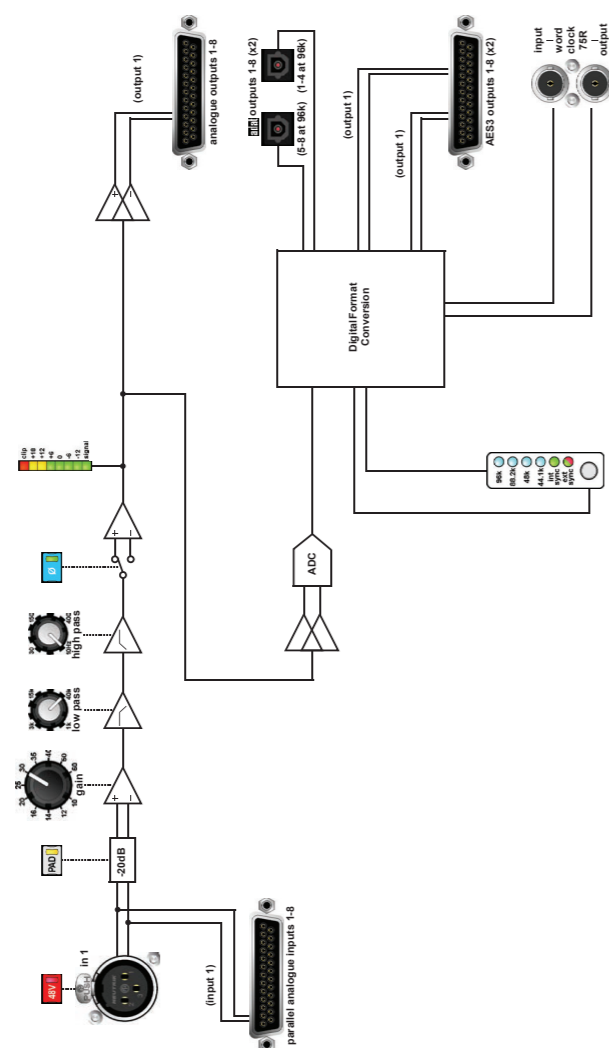
NL

**Signaalstroomdiagram**

SE

**Signalflödesdiagram**

PL

**Schemat przepływu sygnału**

**EN** Each input channel is routed directly to its respective output. However, when the unit is configured to run at 88.2kHz or 96kHz the two ADAT output connectors are shared due to the bandwidth limitation of the interface.

**ES** Cada canal de entrada se enruta directamente a su salida respectiva. Sin embargo, cuando la unidad está configurada para funcionar a 88,2 kHz o 96 kHz, los dos conectores de salida ADAT se comparten debido a la limitación de ancho de banda de la interfaz.

**FR** Chaque canal d'entrée est acheminé directement vers sa sortie respective. Cependant, lorsque l'unité est configurée pour fonctionner à 88,2 kHz ou 96 kHz, les deux connecteurs de sortie ADAT sont partagés en raison de la limitation de bande passante de l'interface.

**DE** Jeder Eingangskanal wird direkt zu seinem jeweiligen Ausgang geleitet. Wenn das Gerät jedoch für den Betrieb mit 88,2 kHz oder 96 kHz konfiguriert ist, werden die beiden ADAT-Ausgangsanschlüsse aufgrund der Bandbreitenbeschränkung der Schnittstelle gemeinsam genutzt.

**PT** Cada canal de entrada é roteado diretamente para sua respectiva saída. No entanto, quando a unidade está configurada para funcionar a 88,2 kHz ou 96 kHz, os dois conectores de saída ADAT são compartilhados devido à limitação de largura de banda da interface.

**IT** Ciascun canale di ingresso viene indirizzato direttamente alla rispettiva uscita. Tuttavia, quando l'unità è configurata per funzionare a 88,2 kHz o 96 kHz, i due connettori di uscita ADAT sono condivisi a causa della limitazione della larghezza di banda dell'interfaccia.

**NL** Elk ingangskanaal wordt rechtstreeks naar zijn respectieve uitgang geleid. Als de eenheid echter is geconfigureerd om te werken op 88,2 kHz of 96 kHz, worden de twee ADAT-uitgangsconnectoren gedeeld vanwege de bandbreedtebeperking van de interface.

**SE** Varje ingångskanal dirigeras direkt till respektive utgång. Men när enheten är konfigurerad att köra vid 88,2 kHz eller 96 kHz delas de två ADAT-utgångarna på grund av gränssnittets begränsning av bandbredd.

**PL** Każdy kanał wejściowy jest kierowany bezpośrednio do odpowiedniego wyjścia. Jednak gdy urządzenie jest skonfigurowane do pracy z częstotliwością 88,2 kHz lub 96 kHz, dwa złącza wyjściowe ADAT są współdzielone ze względu na ograniczenie przepustowości interfejsu.

EN

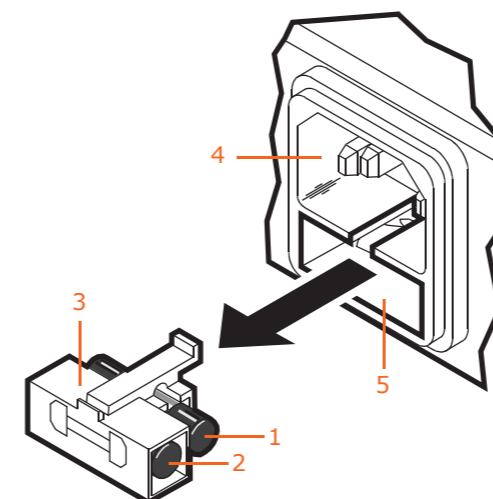
**10. Service Information**

Figure 5: Mains fuse compartment on rear panel.

Figura 5: Compartimento de fusibles de red en el panel trasero.

Figure 5: Compartiment à fusibles secteur sur le panneau arrière.

Abbildung 5: Netzsicherungsfach auf der Rückseite.

Figura 5: Compartimento do fusível principal no painel traseiro.

Figura 5: Scomparto fusibili di rete sul pannello posteriore.

Figuur 5: Netzekeringhouder op achterpaneel.

Figur 5: Nätets säkringsfack på bakpanelen.

Rysunek 5: Wnóżka bezpiecznika sieciowego na panelu tylnym.

- 1) Mains fuse
- 2) Spare fuse
- 3) Fuse holder
- 4) Mains IEC socket
- 5) Fuse compartment

This section gives you servicing information for your unit.

If you are in any doubt or have queries about any of the procedures in this section, contact Midas Technical Support. Contact details can be found at the front of this manual.

**10.1 Routine maintenance**

To help keep your unit in good working order and to make sure it gives you optimum performance, we recommend that you carry out the following every month.

- Clean the unit (see "Cleaning the unit" below).
- Check all controls, such as pushbuttons and control knobs, for freedom of operation.
- Check the functionality of all controls and indicators, such as LEDs.
- Check the functionality of the equipment.

**10.2 Cleaning the unit**

◇ **Switch off the unit and electrically isolate it from the mains before cleaning.**

Clean the unit using a dry, lint-free cloth. Don't use harsh abrasives or solvents.

**10.3 Replacing the mains fuse**

◇ **Switch off the power to the unit and electrically isolate it from the mains before replacing the mains fuse.**

To replace the mains fuse, carry out the following (see Figure 5):

- Switch off the power to the XL48 unit at the mains power outlet.
- Remove the mains IEC connector from the rear of the unit.
- Pull out the fuse drawer and remove the faulty fuse.
- Fit a new fuse, ensuring it conforms to the correct rating and specification.
- Fit the fuse drawer back into its compartment.

**10.4 Equipment disposal**

When this equipment has come to the end of its useful life, its disposal may come under the DIRECTIVE 2002/96/EC OF THE EUROPEAN PARLIAMENT AND OF THE COUNCIL of 27 January 2003 on waste electrical and electronic equipment (WEEE).

Hazardous substances in WEEE contaminate water, soil and air and ultimately put at risk our environment and health. The directive aims to minimize the impacts of WEEE on the environment during their life times and when they become waste.

The WEEE directive addresses the disposal of products when they have reached the end of their life and contributes to the reduction of wasteful consumption of natural resources. This will help to reduce pollution, and protect the environment and ourselves.



If this equipment carries a 'crossed-out wheeled bin' (shown left), please do not dispose of WEEE as unsorted municipal waste but collect and dispose of in accordance with local WEEE legislation. The horizontal bar underneath indicates that the product was placed on the EU market after 13th August 2005.

For WEEE disposal, see our website at [midasconsoles.com](http://midasconsoles.com) for information.

## ES Información de servicio

- 1) Fusible de red
- 2) Fusible de repuesto
- 3) Portafusibles
- 4) Toma de corriente IEC
- 5) Compartimento de fusibles

Esta sección le brinda información de servicio para su unidad.

Si tiene alguna duda o tiene consultas sobre alguno de los procedimientos de esta sección, comuníquese con el Soporte Técnico de Midas. Los detalles de contacto se pueden encontrar al principio de este manual.

### 10.1 Mantenimiento de rutina

Para ayudar a mantener su unidad en buen estado de funcionamiento y asegurarse de que le brinde un rendimiento óptimo, le recomendamos que realice lo siguiente todos los meses.

- Limpie la unidad (consulte "Limpieza de la unidad" a continuación).
- Compruebe todos los controles, como los botones pulsadores y las perillas de control, para ver si tienen libertad de operación.
- Compruebe la funcionalidad de todos los controles e indicadores, como los LED.
- Verifique la funcionalidad del equipo.

### 10.2 Limpieza de la unidad

#### ◆ Apague la unidad y aislela eléctricamente de la red antes de limpiarla.

Limpie la unidad con un paño seco que no suelte pelusa. No use solventes o abrasivos fuertes.

### 10.3 Sustitución del fusible de red

#### ◆ Desconecte la alimentación de la unidad y aislela eléctricamente de la red antes de reemplazar el fusible de la red.

Para reemplazar el fusible de red, realice lo siguiente (consulte la Figura 5):

- Desconecte la alimentación de la unidad XL48 en la toma de corriente.
- Retire el conector IEC de red de la parte posterior de la unidad.
- Extraiga el cajón de fusibles y retire el fusible defectuoso.
- Instale un fusible nuevo, asegurándose de que cumpla con la clasificación y especificación correctas.
- Vuelva a colocar el cajón de fusibles en su compartimento.

### 10.4 Eliminación de equipos

Cuando este equipo haya llegado al final de su vida útil, su eliminación puede estar sujeta a la DIRECTIVA 2002/96 / CE DEL PARLAMENTO EUROPEO Y DEL CONSEJO de 27 de enero de 2003 sobre residuos de aparatos eléctricos y electrónicos (RAEE).

Las sustancias peligrosas en los RAEE contaminan el agua, el suelo y el aire y, en última instancia, ponen en riesgo nuestro medio ambiente y nuestra salud. La directiva tiene como objetivo minimizar los impactos de los RAEE en el medio ambiente durante su vida útil y cuando se conviertan en residuos.

La directiva WEEE aborda la eliminación de productos cuando han llegado al final de su vida útil y contribuye a la reducción del consumo derrochador de recursos naturales. Esto ayudará a reducir la contaminación y a proteger el medio ambiente y a nosotros mismos.



Si este equipo lleva un 'contenedor de basura tachado' (que se muestra a la izquierda), no deseche los RAEE como residuos municipales sin clasificar, sino que recójalos y elimínelos de acuerdo con la legislación local de RAEE. La barra horizontal debajo indica que el producto se comercializó en la UE después del 13 de agosto de 2005.

Para la eliminación de RAEE, consulte nuestro sitio web en [midasconsoles.com](http://midasconsoles.com) para obtener información.

## FR Informations sur le service

- 1) Fusible secteur
- 2) Fusible de rechange
- 3) Porte-fusible
- 4) Prise secteur IEC
- 5) Compartiment à fusibles

Cette section vous donne des informations sur l'entretien de votre appareil.

En cas de doute ou de questions concernant l'une des procédures de cette section, contactez l'assistance technique Midas. Les coordonnées se trouvent au début de ce manuel.

### 10.1 Maintenance de routine

Pour vous aider à maintenir votre appareil en bon état de fonctionnement et vous assurer qu'il vous offre des performances optimales, nous vous recommandons d'effectuer les opérations suivantes tous les mois.

- Nettoyez l'appareil (voir "Nettoyage de l'appareil" ci-dessous).
- Vérifiez toutes les commandes, telles que les boutons-poussoirs et les boutons de commande, pour la liberté de fonctionnement.
- Vérifiez la fonctionnalité de toutes les commandes et indicateurs, tels que les LED.
- Vérifiez la fonctionnalité de l'équipement.

### 10.2 Nettoyage de l'unité

#### ◆ Éteignez l'appareil et isolez-le électriquement du secteur avant de le nettoyer.

Nettoyez l'appareil à l'aide d'un chiffon sec et non pelucheux. N'utilisez pas d'abrasifs ou de solvants agressifs.

### 10.3 Remplacement du fusible secteur

#### ◆ Mettez l'appareil hors tension et isolez-le électriquement du secteur avant de remplacer le fusible secteur.

Pour remplacer le fusible secteur, procédez comme suit (voir Figure 5):

- Coupez l'alimentation de l'unité XL48 sur la prise secteur.
- Retirez le connecteur secteur IEC de l'arrière de l'appareil.
- Retirez le tiroir à fusibles et retirez le fusible défectueux.
- Installez un nouveau fusible en vous assurant qu'il est conforme à la valeur nominale et aux spécifications correctes.
- Remettez le tiroir à fusibles dans son compartiment.

### 10.4 Élimination de l'équipement

Lorsque cet équipement arrive en fin de vie utile, son élimination peut relever de la DIRECTIVE 2002/96 / CE DU PARLEMENT EUROPÉEN ET DU CONSEIL du 27 janvier 2003 relative aux déchets d'équipements électriques et électroniques (DEEE).

Les substances dangereuses contenues dans les DEEE contaminent l'eau, le sol et l'air et mettent finalement en danger notre environnement et notre santé. La directive vise à minimiser les impacts des DEEE sur l'environnement pendant leur durée de vie et lorsqu'ils deviennent des déchets.

La directive DEEE concerne l'élimination des produits lorsqu'ils ont atteint la fin de leur vie et contribue à la réduction du gaspillage de ressources naturelles. Cela contribuera à réduire la pollution et à protéger l'environnement et nous-mêmes.



Si cet équipement comporte une «poubelle à roues barrée» (illustrée à gauche), veuillez ne pas jeter les DEEE comme des déchets municipaux non triés, mais collecter et éliminer conformément à la législation DEEE locale. La barre horizontale en dessous indique que le produit a été mis sur le marché de l'UE après le 13 août 2005.

Pour l'élimination des DEEE, consultez notre site Web à [midasconsoles.com](http://midasconsoles.com) pour plus d'informations.

## DE Serviceinformationen

- 1) Netzsicherung
- 2) Ersatzsicherung
- 3) Sicherungshalter
- 4) Netz-IEC-Buchse
- 5) Sicherungsfach

In diesem Abschnitt finden Sie Wartungsinformationen für Ihr Gerät.

Wenn Sie Zweifel haben oder Fragen zu einem der in diesem Abschnitt beschriebenen Verfahren haben, wenden Sie sich an den technischen Support von Midas. Die Kontaktdaten finden Sie am Anfang dieses Handbuchs.

### 10.1 Routinewartung

Um Ihr Gerät in gutem Zustand zu halten und sicherzustellen, dass es Ihnen eine optimale Leistung bietet, empfehlen wir Ihnen, jeden Monat Folgendes durchzuführen.

- Reinigen Sie das Gerät (siehe "Reinigen des Geräts" weiter unten).
- Überprüfen Sie alle Bedienelemente wie Drucktasten und Bedienknöpfe auf freie Bedienung.
- Überprüfen Sie die Funktionalität aller Bedienelemente und Anzeigen, z. B. LEDs.
- Überprüfen Sie die Funktionalität des Geräts.

### 10.2 Gerät reinigen

#### ◊ Schalten Sie das Gerät aus und trennen Sie es vor der Reinigung vom Stromnetz.

Reinigen Sie das Gerät mit einem trockenen, fusselreien Tuch. Verwenden Sie keine scharfen Schleifmittel oder Lösungsmittel.

### 10.3 Netzsicherung austauschen

#### ◊ Schalten Sie das Gerät aus und trennen Sie es vom Stromnetz, bevor Sie die Netzsicherung austauschen.

Führen Sie die folgenden Schritte aus, um die Netzsicherung auszutauschen (siehe Abbildung 5):

- Schalten Sie die XL48-Einheit an der Netzsteckdose aus.
- Entfernen Sie den IEC-Netzstecker von der Rückseite des Geräts.
- Ziehen Sie die Sicherungsschublade heraus und entfernen Sie die defekte Sicherung.
- Setzen Sie eine neue Sicherung ein und stellen Sie sicher, dass sie der richtigen Bewertung und Spezifikation entspricht.
- Setzen Sie die Sicherungsschublade wieder in das Fach ein.

### 10.4 Entsorgung der Geräte

Wenn dieses Gerät das Ende seiner Nutzungsdauer erreicht hat, kann seine Entsorgung unter die RICHTLINIE 2002/96 / EG DES EUROPÄISCHEN PARLAMENTS UND DES RATES vom 27. Januar 2003 für Elektro- und Elektronikaltgeräte (Elektro- und Elektronik-Altgeräte) fallen.

Gefährliche Substanzen in Elektro- und Elektronikaltgeräten kontaminieren Wasser, Boden und Luft und gefährden letztendlich unsere Umwelt und Gesundheit. Die Richtlinie zielt darauf ab, die Auswirkungen von Elektro- und Elektronik-Altgeräten auf die Umwelt während ihrer Lebensdauer und wenn sie zu Abfall werden, zu minimieren.

Die WEEE-Richtlinie befasst sich mit der Entsorgung von Produkten am Ende ihrer Lebensdauer und trägt zur Verringerung des verschwenderischen Verbrauchs natürlicher Ressourcen bei. Dies wird dazu beitragen, die Umweltverschmutzung zu verringern und die Umwelt und uns selbst zu schützen.



Wenn dieses Gerät einen durchgestrichenen Mülleimer trägt (siehe Abbildung links), entsorgen Sie Elektro- und Elektronik-Altgeräte bitte nicht als unsortierten Siedlungsabfall, sondern sammeln und entsorgen Sie sie gemäß den örtlichen Elektro- und Elektronik-Altgeräten. Der horizontale Balken darunter zeigt an, dass das Produkt nach dem 13. August 2005 auf den EU-Markt gebracht wurde.

Informationen zur Entsorgung von Elektro- und Elektronikaltgeräten finden Sie auf unserer Website unter [midasconsoles.com](http://midasconsoles.com).

## PT Informações de serviço

- 1) Fusível principal
- 2) Fusível de reposição
- 3) Fusível
- 4) Tomada IEC de rede
- 5) Compartimento do fusível

Esta seção fornece informações de manutenção para sua unidade.

Se você tiver alguma dúvida ou perguntas sobre qualquer um dos procedimentos desta seção, entre em contato com o Suporte Técnico da Midas. Os detalhes de contato podem ser encontrados no início deste manual.

### 10.1 Manutenção de rotina

Para ajudar a manter sua unidade em boas condições de funcionamento e para garantir que ela proporcione um desempenho ideal, recomendamos que você execute o seguinte a cada mês.

- Limpe a unidade (consulte "Limpeza da unidade" abaixo).
- Verifique todos os controles, como botões e botões de controle, quanto à liberdade de operação.
- Verifique a funcionalidade de todos os controles e indicadores, como LEDs.
- Verifique a funcionalidade do equipamento.

### 10.2 Limpeza da unidade

#### ◊ Desligue a unidade e isole-a eletricamente da rede antes de limpar.

Limpe a unidade com um pano seco e sem fiapos. Não use produtos abrasivos ou solventes fortes.

### 10.3 Substituindo o fusível principal

#### ◊ Desligue a alimentação da unidade e isole-a eletricamente da rede antes de substituir o fusível da rede.

Para substituir o fusível de alimentação, execute o seguinte (consulte a Figura 5):

- Desligue a alimentação da unidade XL48 na tomada da rede elétrica.
- Remova o conector de alimentação IEC da parte traseira da unidade.
- Retire a gaveta de fusíveis e remova o fusível com defeito.
- Instale um novo fusível, garantindo que esteja em conformidade com a classificação e as especificações corretas.
- Coloque a gaveta de fusíveis de volta em seu compartimento.

### 10.4 Descarte de equipamentos

Quando este equipamento chegar ao fim da sua vida útil, a sua eliminação poderá ser efectuada ao abrigo da DIRECTIVA 2002/96 / CE DO PARLAMENTO EUROPEU E DO CONSELHO de 27 de Janeiro de 2003 sobre Resíduos de Equipamentos Eléctricos e Electrónicos (REEE).

As substâncias perigosas nos REEE contaminam a água, o solo e o ar e, em última análise, colocam em risco o meio ambiente e a saúde. A diretiva visa minimizar os impactos dos REEE no meio ambiente durante sua vida útil e quando se tornarem resíduos.

A diretiva WEEE trata do descarte de produtos quando eles atingem o fim de sua vida útil e contribui para a redução do desperdício de consumo de recursos naturais. Isso ajudará a reduzir a poluição e proteger o meio ambiente e a nós mesmos.



Se este equipamento transportar uma 'lata de lixo com uma cruz' (mostrado à esquerda), não descarte os REEE como lixo municipal não classificado, mas colete e descarte de acordo com a legislação local REEE. A barra horizontal abaixo indica que o produto foi colocado no mercado da UE após 13 de agosto de 2005.

Para descarte de REEE, consulte nosso website em [midasconsoles.com](http://midasconsoles.com) para obter informações.

DE

PT



## IT Informazioni sul servizio

- 1) Fusibile di rete
- 2) Fusibile di ricambio
- 3) Portafusibili
- 4) Presa IEC di rete
- 5) Scomparto fusibili

Questa sezione fornisce informazioni sulla manutenzione dell'unità.

In caso di dubbi o domande sulle procedure in questa sezione, contattare il supporto tecnico Midas. I dettagli di contatto possono essere trovati all'inizio di questo manuale.

### 10.1 Manutenzione ordinaria

Per aiutare a mantenere la tua unità in buono stato di funzionamento e per assicurarti che fornisca prestazioni ottimali, ti consigliamo di eseguire quanto segue ogni mese.

- Pulire l'unità (vedere "Pulizia dell'unità" di seguito).
- Controllare tutti i controlli, come i pulsanti e le manopole di controllo, per la libertà di funzionamento.
- Verificare la funzionalità di tutti i controlli e gli indicatori, come i LED.
- Verificare la funzionalità dell'attrezzatura.

### 10.2 Pulizia dell'unità

#### ◇ Spegner e isolare elettricamente dalla rete prima della pulizia.

Pulire l'unità utilizzando un panno asciutto e privo di lanugine. Non utilizzare abrasivi o solventi aggressivi.

### 10.3 Sostituzione del fusibile di rete

#### ◇ Spegner e isolare elettricamente dalla rete prima di sostituire il fusibile di rete.

Per sostituire il fusibile di rete, eseguire le seguenti operazioni (vedere la Figura 5):

- Spegner e isolare l'unità XL48 dalla presa di corrente.
- Rimuovere il connettore IEC di rete dal retro dell'unità.
- Estrarre il cassetto portafusibili e rimuovere il fusibile difettoso.
- Montare un nuovo fusibile, assicurandosi che sia conforme alla classificazione e alle specifiche corrette.
- Rimontare il cassetto portafusibili nel suo vano.

### 10.4 Smaltimento dell'attrezzatura

Quando questa apparecchiatura è giunta al termine della sua vita utile, il suo smaltimento può essere soggetto alla DIRETTIVA 2002/96 / CE DEL PARLAMENTO EUROPEO E DEL CONSIGLIO del 27 gennaio 2003 sui rifiuti di apparecchiature elettriche ed elettroniche (RAEE).

Le sostanze pericolose nei RAEE contaminano l'acqua, il suolo e l'aria e alla fine mettono a rischio il nostro ambiente e la nostra salute. La direttiva mira a ridurre al minimo gli impatti dei RAEE sull'ambiente durante il loro ciclo di vita e quando diventano rifiuti.

La direttiva RAEE riguarda lo smaltimento dei prodotti quando hanno raggiunto la fine del loro ciclo di vita e contribuisce alla riduzione del consumo dispendioso di risorse naturali. Ciò contribuirà a ridurre l'inquinamento e a proteggere l'ambiente e noi stessi.



Se questa apparecchiatura trasporta un "bidone dei rifiuti barrato" (mostrato a sinistra), non smaltire i RAEE come rifiuti urbani indifferenziati, ma raccoglietli e smaltiteli in conformità alla legislazione RAEE locale. La barra orizzontale sottostante indica che il prodotto è stato immesso sul mercato dell'UE dopo il 13 agosto 2005.

Per lo smaltimento dei RAEE, consultare il nostro sito Web all'indirizzo [midasconsoles.com](http://midasconsoles.com) per informazioni.

## NL Service-informatie

- 1) Netzekering
- 2) Reserve zekering
- 3) Zekeringhouder
- 4) IEC-stopcontact
- 5) Zekeringsvak

In dit gedeelte vindt u informatie over het onderhoud van uw apparaat.

Neem bij twijfel of vragen over een van de procedures in deze sectie contact op met de technische ondersteuning van Midas. De contactgegevens staan vooraan in deze handleiding.

### 10.1 Routinematig onderhoud

Om uw apparaat in goede staat te houden en ervoor te zorgen dat u optimaal presteert, raden wij u aan de volgende handelingen elke maand uit te voeren.

- Maak het apparaat schoon (zie "Het apparaat schoonmaken" hieronder).
- Controleer alle bedieningselementen, zoals drukknoppen en bedieningsknoppen, op bedieningsvrijheid.
- Controleer de functionaliteit van alle bedieningselementen en indicatoren, zoals LED's.
- Controleer de functionaliteit van de apparatuur.

### 10.2 Het apparaat schoonmaken

#### ◇ Schakel het apparaat uit en koppel het elektrisch los van het lichtnet voordat u het reinigt.

Reinig het apparaat met een droge, pluisvrije doek. Gebruik geen agressieve schuurmiddelen of oplosmiddelen.

### 10.3 Vervangen van de hoofdzekering

#### ◇ Schakel de stroom naar het apparaat uit en koppel het elektrisch van het lichtnet voordat u de netzekering vervangt.

Om de hoofdzekering te vervangen, gaat u als volgt te werk (zie afbeelding 5):

- Schakel de stroom naar de XL48-unit uit via het stopcontact.
- Verwijder de IEC-netstekker uit de achterkant van het apparaat.
- Trek de zekeringlade eruit en verwijder de defecte zekering.
- Breng een nieuwe zekering aan en zorg ervoor dat deze voldoet aan de juiste waarde en specificatie.
- Plaats de zekeringenlade terug in het compartiment.

### 10.4 Afvoer van apparatuur

Wanneer deze apparatuur het einde van zijn nuttige levensduur heeft bereikt, kan de verwijdering ervan vallen onder de RICHTLIJN 2002/96 / EG VAN HET EUROPEES PARLEMENT EN DE RAAD van 27 januari 2003 betreffende afgedankte elektrische en elektronische apparatuur (AEEA).

Gevaarlijke stoffen in AEEA verontreinigen water, bodem en lucht en vormen uiteindelijk een gevaar voor ons milieu en onze gezondheid. De richtlijn heeft tot doel de impact van AEEA op het milieu tijdens hun leven en wanneer ze afval worden, tot een minimum te beperken.

De AEEA-richtlijn heeft betrekking op het weggooi van producten wanneer ze het einde van hun levensduur hebben bereikt en draagt bij aan de vermindering van verspilling van natuurlijke hulpbronnen. Dit zal helpen om vervuiling te verminderen en het milieu en onszelf te beschermen.



Als deze apparatuur is voorzien van een 'doorgekruiste vuilnisbak' (links afgebeeld), gooi AEEA dan niet weg als ongesorteerd gemeentelijk afval, maar verzamel en verwijder deze in overeenstemming met de lokale WEEE-wetgeving. De horizontale balk eronder geeft aan dat het product na 13 augustus 2005 op de EU-markt is gebracht.

Raadpleeg onze website op [midasconsoles.com](http://midasconsoles.com) voor informatie over het weggooi van AEEA.

## SE Serviceinformation

- 1) Nätsäkring
- 2) Extra propp
- 3) Säkringshållare
- 4) Nätanslutning till IEC
- 5) Säkringsfack

Detta avsnitt ger dig serviceinformation för din enhet.

Om du är osäker eller har frågor om någon av procedurerna i detta avsnitt, kontakta Midas tekniska support. Kontaktuppgifter finns längst fram i denna handbok.

### 10.1 Rutinunderhåll

För att hjälpa till att hålla din enhet i gott skick och se till att den ger dig optimal prestanda rekommenderar vi att du utför följande varje månad.

- Rengör enheten (se "Rengöra enheten" nedan).
- Kontrollera att alla kontroller, som tryckknappar och kontrollknappar, har frihet att användas.
- Kontrollera funktionaliteten hos alla kontroller och indikatorer, t.ex. lysdioder.
- Kontrollera utrustningens funktionalitet.

### 10.2 Rengöra enheten

#### ♦ Stäng av enheten och isolera den från elnätet innan rengöring.

Rengör enheten med en torr, luddfri trasa. Använd inte hårda slipmedel eller lösningsmedel.

### 10.3 Byta ut nätsäkringen

#### Stäng av strömmen till enheten och isolera den från elnätet innan du byter nätsäkringen.

För att byta ut nätsäkringen, gör följande (se figur 5):

- Stäng av strömmen till XL48-enheten i eluttaget.
- Ta bort IEC-kontakten från enhetens baksida.
- Dra ut säkringslådan och ta bort den defekta säkringen.
- Montera en ny säkring, se till att den överensstämmer med korrekt betyg och specifikation.
- Sätt tillbaka säkringslådan i sitt fack.

### 10.4 Avfallshantering

När den här utrustningen har nått slutet av dess livslängd kan den komma att omfattas av EUROPAPARLAMENTETS OCH RÅDETS DIREKTIV 2002/96 / EG av den 27 januari 2003 om avfall som utgörs av eller innehåller elektriska och elektroniska produkter (WEEE).

Farliga ämnen i WEEE förorenar vatten, jord och luft och riskerar slutligen vår miljö och hälsa. Direktivet syftar till att minimera effekterna av WEEE på miljön under deras livstider och när de blir avfall.

WEEE-direktivet behandlar bortskaffande av produkter när de har nått slutet av sin livslängd och bidrar till att minska den slösaktiga konsumtionen av naturresurser. Detta kommer att bidra till att minska föroreningar och skydda miljön och oss själva.



Om den här utrustningen har en "överkorsad papperskorg" (visas till vänster) ska du inte kasta WEEE som osorterat kommunalt avfall utan samla in och kassera i enlighet med lokala WEEE-lagar. Den horisontella stapeln under visar att produkten släpptes på EU-marknaden efter den 13 augusti 2005.

För avfallshantering av WEEE, se vår webbplats på [midasconsoles.com](http://midasconsoles.com) för information.

## PL Informacje serwisowe

- 1) Bezpiecznik sieciowy
- 2) Zapasowy bezpiecznik
- 3) Uchwyt bezpiecznika
- 4) Gniazdo sieciowe IEC
- 5) Komora bezpieczników

Ta sekcja zawiera informacje dotyczące obsługi urządzenia.

W przypadku jakichkolwiek wątpliwości lub pytań dotyczących którejkolwiek z procedur opisanych w tej sekcji, należy skontaktować się z pomocą techniczną Midas. Dane kontaktowe można znaleźć na początku niniejszej instrukcji.

### 10.1 Rutynowa konserwacja

Aby pomóc w utrzymaniu urządzenia w dobrym stanie i zapewnić optymalną wydajność, zalecamy przeprowadzanie poniższych czynności co miesiąc.

- Wyczyść urządzenie (patrz „Czyszczenie urządzenia” poniżej).
- Sprawdź wszystkie elementy sterujące, takie jak przyciski i pokręta sterujące, pod kątem swobody działania.
- Sprawdź działanie wszystkich elementów sterujących i wskaźników, takich jak diody LED.
- Sprawdź funkcjonalność sprzętu.

### 10.2 Czyszczenie urządzenia

#### Przed czyszczeniem wyłączyć urządzenie i odłączyć elektrycznie od sieci.

Wyczyść urządzenie suchą, niestrzępiącą się szmatką. Nie używaj ostrych materiałów ściernych ani rozpuszczalników.

### 10.3 Wymiana bezpiecznika sieciowego

#### Przed wymianą bezpiecznika sieciowego wyłącz urządzenie i odłącz je od sieci elektrycznej.

Aby wymienić bezpiecznik sieciowy, wykonaj następujące czynności (patrz Rysunek 5):

- Wyłącz zasilanie jednostki XL48 z gniazda sieciowego.
- Wyjmij wtyczkę sieciową IEC z tyłu urządzenia.
- Wyciągnij szufladę bezpieczników i wyjmij uszkodzony bezpiecznik.
- Zamontuj nowy bezpiecznik, upewniając się, że jest zgodny z odpowiednimi parametrami i specyfikacją.
- Włóż szufladę bezpieczników z powrotem do jej komory.

### 10.4 Utylizacja sprzętu

Kiedy ten sprzęt osiągnie koniec okresu użytkowania, jego utylizacja może podlegać DYREKTYWIE 2002/96 / WE PARLAMENTU EUROPEJSKIEGO I RADY z dnia 27 stycznia 2003 r. W sprawie zużytego sprzętu elektrycznego i elektronicznego (WEEE).

Niebezpieczne substancje zawarte w WEEE zanieczyszczają wodę, glebę i powietrze i ostatecznie zagrażają naszemu środowisku i zdrowiu. Dyrektywa ma na celu zminimalizowanie wpływu WEEE na środowisko w czasie ich życia i gdy stają się odpadami.

Dyrektywa WEEE dotyczy usuwania produktów po ich zakończeniu i przyczynia się do ograniczenia marnotrawstwa zasobów naturalnych. Pomoże to zmniejszyć zanieczyszczenie i chronić środowisko oraz nas samych.



Jeśli to urządzenie zawiera „przekreślony kosz na śmieci” (pokazany po lewej), nie należy wyrzucać WEEE jako nieposortowanych odpadów komunalnych, ale zbierać i utylizować zgodnie z lokalnymi przepisami WEEE. Poziomy pasek poniżej wskazuje, że produkt został wprowadzony na rynek UE po 13 sierpnia 2005 roku.

Informacje na temat usuwania WEEE znajdują się na naszej stronie internetowej pod adresem [midasconsoles.com](http://midasconsoles.com).

## FEDERAL COMMUNICATIONS COMMISSION COMPLIANCE INFORMATION

### Midas

#### XL48 Microphone Pre-amplifier

Responsible Party Name: **Music Tribe Commercial NV Inc.**

Address: **122 E. 42nd St.1,  
8th Floor NY, NY 10168,  
United States**

Email Address: **legal@musictribe.com**

#### XL48 Microphone Pre-amplifier

This equipment has been tested and found to comply with the limits for a Class B digital device, pursuant to part 15 of the FCC Rules. These limits are designed to provide reasonable protection against harmful interference in a residential installation. This equipment generates, uses and can radiate radio frequency energy and, if not installed and used in accordance with the instructions, may cause harmful interference to radio communications. However, there is no guarantee that interference will not occur in a particular installation. If this equipment does cause harmful interference to radio or television reception, which can be determined by turning the equipment off and on, the user is encouraged to try to correct the interference by one or more of the following measures:

- Reorient or relocate the receiving antenna.
- Increase the separation between the equipment and receiver.
- Connect the equipment into an outlet on a circuit different from that to which the receiver is connected.
- Consult the dealer or an experienced radio/TV technician for help.

This equipment complies with Part 15 of the FCC Rules. Operation is subject to the following two conditions:

- (1) This device may not cause harmful interference, and
- (2) This device must accept any interference received, including interference that may cause undesired operation.

#### Important information:

Changes or modifications to the equipment not expressly approved by MUSIC Tribe can void the user's authority to use the equipment.



Hereby, Music Tribe declares that this product is in compliance with Directive 2014/35/EU, Directive 2014/30/EU, Directive 2011/65/EU and Amendment 2015/863/EU, Directive 2012/19/EU, Regulation 519/2012 REACH SVHC and Directive 1907/2006/EC.

Full text of EU DoC is available at <https://community.musictribe.com/>

EU Representative: Music Tribe Brands DK A/S  
Address: Gammel Strand 44, DK-1202 København K, Denmark

UK Representative: Music Tribe Brands UK Ltd.  
Address: 6 Lloyds Avenue, Unit 4CL London EC3N 3AX, United Kingdom



